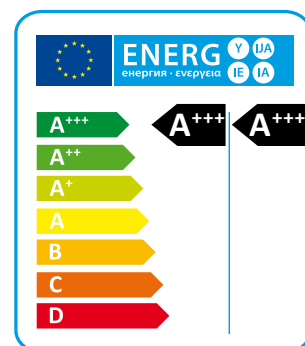


WHK

Pompe di calore acqua/acqua per altissime temperature



Le pompe di calore WHK sono particolarmente adatte per applicazioni che utilizzano energia alla sorgente a media o alta temperatura. Queste unità sono state progettate per produrre acqua utenza ad alta o altissima temperatura per applicazioni dove è necessario avere la massima efficienza in riscaldamento. Le unità sono disponibili in modalità solo riscaldamento e sono in grado di produrre acqua fino a 78°C (versione HT). Un'ampia gamma di accessori consente di scegliere la soluzione ottimale.

Versioni

HH	Solo riscaldamento.
LT	Bassa temperatura sorgente/utenza.
HT	Alta temperatura sorgente/utenza.
LS	Silenziata.
XL	Super silenziosa.
P2U	Per impianti a 2 tubi senza produzione acqua calda sanitaria.

WHK LT/XL/HH - P2U		302	402	602	702	902	1202	1402	1804	2304	2604
Potenza termica (EN14511) ⁽¹⁾	kW	38,8	46,0	58,4	70,3	88,4	109,9	136,5	176,9	219,5	273,2
Potenza assorbita totale (EN14511) ⁽¹⁾	kW	8,2	9,4	11,8	14,8	18,8	23,1	27,9	37,2	45,7	55,3
COP (EN14511) ⁽¹⁾	W/W	4,73	4,85	4,93	4,76	4,70	4,75	4,88	4,75	4,80	4,94
Classe energetica in bassa temperatura ⁽²⁾		A+++	A+++	A+++	A+++	A+++	A+++	A+++	A+++	A+++	A+++
SCOP bassa temperatura ⁽²⁾	kWh/kWh	4,85	5,00	5,16	5,00	5,08	5,17	5,36	5,29	5,38	5,56
η _{s,h} bassa temperatura ⁽²⁾	%	185,9	192,1	198,2	191,8	195,3	198,9	206,3	203,4	207,0	214,4
Classe energetica in media temperatura ⁽²⁾		A++	A++	A++	A++	A++	A++	A++	A++	A++	A++
SCOP media temperatura ⁽²⁾	kWh/kWh	4,07	4,19	4,28	4,18	4,16	4,22	4,35	4,27	4,34	4,47
η _{s,h} media temperatura ⁽²⁾	%	154,8	159,6	163,0	159,0	158,3	160,9	165,9	162,8	165,6	170,7
Alimentazione	V/Ph/Hz	400/3/50	400/3/50	400/3/50	400/3/50	400/3/50	400/3/50	400/3/50	400/3/50	400/3/50	400/3/50
Corrente di spunto	A	128,7	137,6	168,0	209,0	266,0	324,0	372,5	348,0	428,0	497,5
Corrente massima	A	35,4	39,2	56,0	70,0	82,0	104,0	125,0	164,0	208,0	250,0
Compressori / Circuiti	n°/n°	2/1	2/1	2/1	2/1	2/1	2/1	2/1	4/2	4/2	4/2
Gradini di capacità	n°	2	2	2	2	2	2	2	4	4	4
Refrigerante		R134a	R134a	R134a	R134a	R134a	R134a	R134a	R134a	R134a	R134a
Potenziale di riscaldamento globale (GWP)		1430	1430	1430	1430	1430	1430	1430	1430	1430	1430
Carica gas	kg	2,0	2,0	3,0	3,0	4,0	5,0	6,0	8,5	10,5	13,0
Carica in CO ₂ equivalente	t	2,9	2,9	4,3	4,3	5,7	7,2	8,6	12,2	15,0	18,6
Potenza sonora versione LS ⁽³⁾	dB(A)	--	--	--	--	--	--	--	88	89	91
Pressione sonora versione LS ⁽⁴⁾	dB(A)	--	--	--	--	--	--	--	72	73	75
Potenza sonora versione XL ⁽³⁾	dB(A)	65	65	70	73	74	76	78	--	--	--
Pressione sonora versione XL ⁽⁴⁾	dB(A)	49	49	54	57	58	60	62	--	--	--

WHK HT/XL/HH - P2U		302	402	602	702	902	1202	1402	1804	2304	2604
Potenza termica (EN14511) ⁽¹⁾	kW	37,6	43,6	64,1	75,1	97,8	121,7	150,5	195,6	243,9	301,2
Potenza assorbita totale (EN14511) ⁽¹⁾	kW	6,7	7,5	11,1	13,7	17,6	21,7	26,2	35,0	43,1	52,2
COP (EN14511) ⁽¹⁾	W/W	5,65	5,83	5,79	5,48	5,56	5,62	5,74	5,59	5,65	5,77
Classe energetica in bassa temperatura ⁽²⁾		A+++	A+++	A+++	A+++	A+++	A+++	A+++	A+++	A+++	A+++
SCOP bassa temperatura ⁽²⁾	kWh/kWh	5,71	5,83	5,91	5,81	5,85	5,94	6,09	5,95	6,01	6,20
η _{s,h} bassa temperatura ⁽²⁾	%	220,2	225,3	228,2	224,5	226,0	229,4	235,6	230	232,4	239,9
Classe energetica in media temperatura ⁽²⁾		A++	A++	A++	A++	A++	A++	A++	A++	A++	A++
SCOP media temperatura ⁽²⁾	kWh/kWh	4,62	4,73	4,78	4,76	4,67	4,74	4,85	4,73	4,79	4,91
η _{s,h} media temperatura ⁽²⁾	%	176,9	181,1	183,2	182,2	178,7	181,5	186,1	181	183,6	188,3
Alimentazione	V/Ph/Hz	400/3/50	400/3/50	400/3/50	400/3/50	400/3/50	400/3/50	400/3/50	400/3/50	400/3/50	400/3/50
Corrente di spunto	A	111,4	128,7	167,1	208,3	267,9	324,8	372,9	353,7	430,4	498,7
Corrente massima	A	32,8	35,4	54,2	68,6	85,8	105,6	125,8	171,6	211,2	251,6
Compressori / Circuiti	n°/n°	2/1	2/1	2/1	2/1	2/1	2/1	2/1	4/2	4/2	4/2
Gradini di capacità	n°	2	2	2	2	2	2	2	4	4	4
Refrigerante		R134a	R134a	R134a	R134a	R134a	R134a	R134a	R134a	R134a	R134a
Potenziale di riscaldamento globale (GWP)		1430	1430	1430	1430	1430	1430	1430	1430	1430	1430
Carica gas	kg	4,0	4,0	5,0	6,0	8,0	10,0	10,0	21,0	26,0	33,0
Carica in CO ₂ equivalente	t	5,7	5,7	7,2	8,6	11,4	14,3	14,3	30,0	37,2	47,2
Potenza sonora versione LS ⁽³⁾	dB(A)	--	--	--	--	--	--	--	88	89	91
Pressione sonora versione LS ⁽⁴⁾	dB(A)	--	--	--	--	--	--	--	72	73	75
Potenza sonora versione XL ⁽³⁾	dB(A)	65	65	70	73	74	76	78	--	--	--
Pressione sonora versione XL ⁽⁴⁾	dB(A)	49	49	54	57	58	60	62	--	--	--

Le prestazioni sono riferite alle seguenti condizioni:

- (1) Riscaldamento: Temperatura acqua utenze 30/35°C, Temperatura acqua sorgente 10/7°C.
 (2) Clima temperato, variabile - Reg EU 811/2013.

(3) Livello di potenza sonora calcolato secondo ISO 3744.

(4) Livello di pressione sonora calcolato in campo libero, a 1 m di distanza dall'unità secondo ISO 3744.

Carpenteria

Tutte le unità della serie sono prodotte in lamiera zincata a caldo e verniciata con polveri poliuretatiche in forno a 180°C per assicurare la migliore resistenza agli agenti atmosferici. La carpenteria è autoportante con pannelli removibili per agevolare l'ispezione e la manutenzione dei componenti interni. Il colore della carpenteria è RAL 9018.

Circuito frigorifero

Il gas refrigerante utilizzato in queste unità è l'R134a. Il circuito frigorifero è realizzato utilizzando componenti di primarie aziende internazionali e secondo la normativa ISO 97/23 riguardante i processi di saldo-brasatura. Ogni circuito frigorifero è indipendente dall'altro. Eventuali malfunzionamenti su un circuito non influiscono sul corretto funzionamento dell'altro. Il circuito frigorifero include: Spia del liquido, Filtro deidratatore, Valvola termostatica con equalizzatore esterno, Valvole Schrader per manutenzione e controllo, Dispositivo di sicurezza (secondo normativa PED).

Compressore

I compressori sono del tipo scroll, ottimizzati per applicazioni in riscaldamento con una particolare struttura che permette di avere alte efficienze in particolar modo quando la temperatura sorgente è bassa. I compressori sono forniti con resistenza del carter e relè termico di protezione annegato negli avvolgimenti elettrici. La resistenza del carter è sempre alimentata quando l'unità è in stand-by. L'ispezione ai compressori è possibile attraverso il pannello frontale dell'unità che permette la manutenzione anche con unità in funzionamento.

I compressori utilizzati sono in versione tandem. Questa soluzione permette di avere efficienze molto superiori ai carichi parziali rispetto alla soluzione con circuiti frigoriferi indipendenti.

Scambiatore sorgente

Gli scambiatori lato sorgente sono a piastre saldo-brasate e sono realizzati in acciaio inossidabile AISI 316.

L'utilizzo di questo tipo di scambiatori riduce enormemente la carica di gas refrigerante dell'unità rispetto ai tradizionali evaporatori a fascio tubiero, e ne aumenta la resa frigorifera ai carichi. Gli scambiatori sono isolati in fabbrica utilizzando materiale a celle chiuse e sono protetti da una sonda di temperatura utilizzata come sonda di protezione antigelo.

Scambiatore utenza

Gli scambiatori lato utenza sono a piastre saldo-brasate e sono realizzati in acciaio inossidabile AISI 316.

Tutte le unità sono fornite di un "sub-cooler" per aumentare l'efficienza del ciclo frigorifero. Gli scambiatori sono isolati in fabbrica utilizzando materiale a celle chiuse.

Microprocessore

Tutte le unità sono equipaggiate di controllo a microprocessore. Il microprocessore controlla le seguenti funzioni: regolazione della temperatura dell'acqua, protezione antigelo, temporizzazione compressori, sequenza avviamento compressori, reset allarmi, gestione allarmi e led di funzionamento. Su richiesta il microprocessore può essere collegato a sistemi BMS di controllo remoti. L'ufficio tecnico è disponibile a studiare, assieme al cliente, differenti soluzioni utilizzando protocolli MODBUS.

Quadro elettrico

Il quadro elettrico è realizzato in aderenza alle normative Europee EN60204. L'accessibilità al quadro elettrico è possibile tramite la rimozione del pannello frontale dell'unità avendo cura di posizio-

nare in OFF l'interruttore generale bloccaporta. In tutte le unità è installato, di serie, il relè sequenza fasi che disabilita il funzionamento del compressore nel caso in cui la sequenza di alimentazione non sia corretta (i compressori scroll, infatti, non possono funzionare con senso di rotazione contrario). Sono inoltre presenti, di serie, i seguenti componenti: Interruttore generale, Interruttori magnetotermici a protezione dei compressori e della pompa (dove presenti), interruttore magnetotermico circuito ausiliario, relè compressore, relè pompe. Il quadro è inoltre fornito di morsetteria con contatti puliti per l'ON-OFF remoto, contatti puliti per allarme generale.

Dispositivi di controllo e protezione

Tutte le unità sono fornite di serie dei seguenti dispositivi di controllo e protezione: sonde temperatura acqua di mandata e ripresa su scambiatore lato sorgente e su scambiatore lato utenze, pressostato di alta pressione a riarmo manuale, pressostato di bassa pressione a riarmo automatico, dispositivo di sicurezza alta pressione, protezione termica compressori, protezione termica pompa (se presente), flussostato a paletta su scambiatore lato sorgente.

Versioni

WHK/HH

Queste unità sono progettate per operare in applicazioni che utilizzano l'acqua refrigerata (generalmente a 12°C) come sorgente, con la possibilità di produrre acqua all'utenza fino a 70°C

WHK/HH/HT

Queste unità montano degli speciali compressori che permettono di operare con acqua sorgente ad alta temperatura, fino a 45°C, e con la conseguente possibilità di produrre acqua all'utenza ad altissima temperatura, fino a 78°C.

WHK/HH/LT

Queste unità montano degli speciali compressori che permettono di operare con acqua sorgente a media temperatura, fino a 20°C, e con la conseguente possibilità di produrre acqua all'utenza ad alta temperatura, fino a 70°C.

Versione silenziosa LS

Versione silenziosa; fornita completa di isolamento acustico dell'unità con cuffie per il compressore e materiale isolante ad alta densità e l'interposizione di uno strato bituminoso.

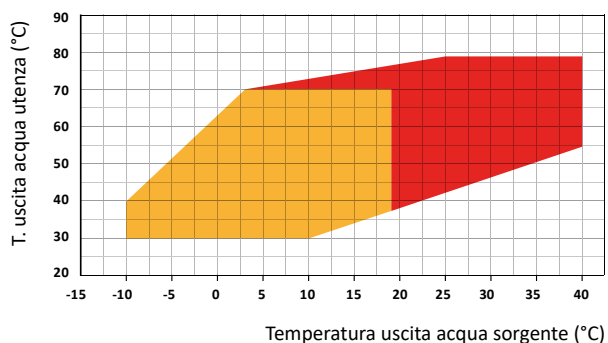
Versione supersilenziosa XL

Tutte le unità in versione supersilenziosa XL sono fornite equipaggiate di uno speciale sistema di smorzamento delle vibrazioni costituito da un basamento flottante poggiato sopra il telaio portante dell'unità, tramite interposizione di molle in acciaio ad elevato potere smorzante. In tale basamento flottante vengono alloggiati i compressori a loro volta fissati tramite supporti antivibranti in gomma. Il basamento flottante inoltre è severamente isolato acusticamente tramite materassino fonoassorbente ad alta densità 25 kg/m³, spessore 30 mm. Tale dispositivo realizza quindi un doppio sistema di smorzamento vibro/acustico in cascata. Su tutte le tubazioni frigorifere collegate ai compressori sono installati ulteriori smorzatori di vibrazioni tipo "anaconda". Lo stesso accorgimento viene realizzato nelle tubazioni idrauliche tramite l'ausilio di apposite tubazioni flessibili. Questo sistema consente una riduzione della rumorosità della macchina di circa 6-8 dB(A) rispetto alle unità in configurazione standard.

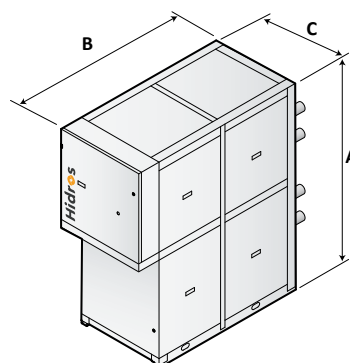
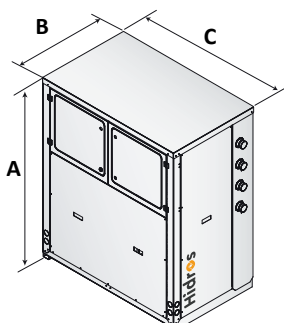
WHK		302	402	602	702	902	1202	1402	1804	2304	2604
Versione super silenziata XL	XL00	●	●	●	●	●	●	●	-	-	-
Versione silenziata LS [-4dB(A) dallo STD]	LS00	-	-	-	-	-	-	-	●	●	●
Soft starter elettronico	DSSE	○	○	○	○	○	○	○	○	○	○
Antivibranti in gomma	KAVG	○	○	○	○	○	○	○	○	○	○
Antivibranti a molla	KAVM	○	○	○	○	○	○	○	○	○	○
Manometri	MAML	○	○	○	○	○	○	○	○	○	○
Valvola solenoide del liquido	VSLI	-	-	-	-	-	-	-	-	-	-
Pannello di comandi remoto	PCRL	○	○	○	○	○	○	○	○	○	○
Scheda interfaccia seriale RS485	INSE	●	●	●	●	●	●	●	●	●	●
Valvola modulante a due vie sorgente	V2M0	○	○	○	○	○	○	○	○	○	○
Valvola termostatica elettronica	VTEE	●	●	●	●	●	●	●	●	●	●
Kit idraulico 1 pompa circuito utenze	A1NTU	-	-	-	-	-	-	-	○	○	○
Kit idraulico 1 pompa circuito sorgente	A1NTS	-	-	-	-	-	-	-	○	○	○
Kit idraulico 1 pompa circuito recupero	A1NTR	-	-	-	-	-	-	-	○	○	○
Kit idraulico 2 pompe circuito utenze	A2NTU	-	-	-	-	-	-	-	○	○	○
Kit idraulico 2 pompe circuito sorgente	A2NTS	-	-	-	-	-	-	-	○	○	○
Kit idraulico 2 pompe circuito recupero	A2NTR	-	-	-	-	-	-	-	○	○	○

● Standard, ○ Optional, - Non disponibile.

Limiti di funzionamento



● Riscaldamento versione LT
● Riscaldamento versione HT



Mod.	A (mm)	B (mm)	C (mm)	kg
302	1600	800	1150	660
402	1600	800	1150	680
602	1600	800	1150	700
702	1600	800	1150	730
902	1600	800	1150	740
1202	1600	800	1150	760
1402	1600	800	1150	790

Mod.	A (mm)	B (mm)	C (mm)	kg
1804	1900	3120	800	1320
2304	1900	3120	800	1390
2604	1900	3120	800	1430