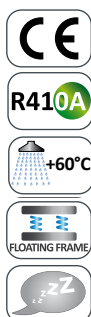
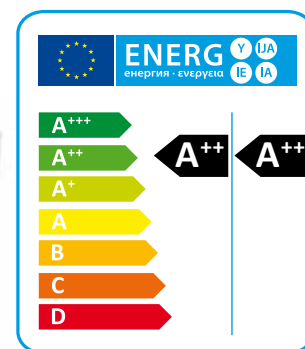


WHA

Pompe di calore acqua/acqua per geotermia



Le pompe di calore della serie WHA sono particolarmente adatte per l'utilizzo in applicazioni con acqua di falda o con sonde geotermiche. Queste unità trovano la loro ideale applicazione in abbinamento con i sistemi di riscaldamento a pannelli radianti o comunque in tutte le situazioni in cui è necessaria la massima efficienza in modalità riscaldamento. Le unità sono state progettate per avere una resa in riscaldamento estremamente efficiente e possono operare con temperatura dell'acqua prodotta fino a 60°C.

Le unità WHA sono disponibili in varie versioni sia nella configurazione a 2 tubi lato utenze che nella configurazione a 4 tubi lato utenze. Tutte le versioni WHA sono in grado di produrre acqua calda sanitaria; le versioni a 2 tubi tramite l'attivazione di una valvola a 3 vie esterna, le versioni a 4 tubi utilizzando un apposito circuito idraulico dedicato all'acqua calda sanitaria che ne consente la produzione indipendentemente dalla modalità di funzionamento dell'unità. Le unità WHA sono inoltre disponibili nell'allestimento free-cooling (FC) che permette di ottenere il massimo risparmio energetico in modalità estiva, utilizzando l'energia frigorifera proveniente dalle sonde geotermiche o dall'acqua di falda, lato sorgente. Le versioni disponibili e l'ampia gamma di accessori permettono di individuare il modello e la soluzione più adeguata al tipo di impianto servito.

Versioni

- Solo riscaldamento.
- RV** Reversibile caldo/freddo.
- SW5** Per impianti a 3 tubi con produzione acqua calda sanitaria tramite valvola a 3 vie esterna.
- RV/SW6** Per impianti a 2+2 tubi con produzione acqua calda sanitaria.
- FC** Versione free cooling, disponibile in tutte le versioni.

Versione solo caldo (HH)

HH		039	045	050	060	070	080	090	110	120
Potenza termica (EN14511) ⁽¹⁾	kW	51,7	59,0	71,2	80,0	92,5	105,9	120,8	136,1	152,0
Potenza assorbita totale (EN14511) ⁽¹⁾	kW	9,8	11,0	12,5	14,3	16,9	19,4	22,2	24,9	28,3
COP (EN14511) ⁽¹⁾	W/W	5,27	5,36	5,69	5,59	5,47	5,45	5,44	5,46	5,37
Classe energetica in bassa temperatura ⁽²⁾		A+++	A+++	A+++	A+++	A+++	A+++	A+++	A+++	A+++
SCOP bassa temperatura ⁽²⁾	kWh/kWh	5,21	5,52	5,51	5,77	5,60	5,50	5,44	5,44	5,46
ηs,h bassa temperatura ⁽²⁾	%	200,4	212,8	212,5	222,9	215,8	212,0	209,4	209,5	210,5
Classe energetica in media temperatura ⁽²⁾		A+++	A+++	A+++	A+++	A+++	A+++	A+++	A+++	A+++
SCOP media temperatura ⁽²⁾	kWh/kWh	4,32	4,50	4,51	4,67	4,54	4,51	4,45	4,47	4,48
ηs,h media temperatura ⁽²⁾	%	164,6	171,8	172,4	178,6	173,4	172,4	170,0	170,8	171,1
Alimentazione	V/Ph/Hz	400/3/50	400/3/50	400/3/50	400/3/50	400/3/50	400/3/50	400/3/50	400/3/50	400/3/50
Corrente di spunto	A	111,0	132,0	140,0	143,0	199,0	208,0	259,0	265,0	312,0
Corrente massima assorbita	A	32,0	42,0	44,0	50,0	59,0	68,0	74,0	80,0	88,5
Compressori / Circuiti	n°/n°	2/1	2/1	2/1	2/1	2/1	2/1	2/1	2/1	2/1
Gradini di capacità	n°	2	2	2	2	2	2	2	2	2
Potenziale di riscaldamento globale (GWP)		2088	2088	2088	2088	2088	2088	2088	2088	2088
Carica gas	kg	4,3	4,3	5,0	5,0	6,0	6,5	8,0	11,0	11,0
Carica in CO ₂ equivalente	t	9,0	9,0	10,4	10,4	12,5	13,6	16,7	23,0	23,0
Potenza sonora ⁽³⁾	dB(A)	71	77	77	78	79	80	83	85	87
Pressione sonora ⁽⁴⁾	dB(A)	55	61	61	62	63	64	66	68	70

HH		130	152	162	190	210	240	260	300	320
Potenza termica (EN14511) ⁽¹⁾	kW	169,2	195,0	222,1	243,8	271,3	306,9	342,2	390,9	439,4
Potenza assorbita totale (EN14511) ⁽¹⁾	kW	31,6	36,8	41,0	45,1	51,0	57,3	63,6	72,5	81,4
COP (EN14511) ⁽¹⁾	W/W	5,35	5,29	5,41	5,40	5,32	5,35	5,38	5,39	5,39
Classe energetica in bassa temperatura ⁽²⁾		A+++	A+++	A+++	A+++	A+++	A+++	A+++	A+++	A+++
SCOP bassa temperatura ⁽²⁾	kWh/kWh	5,42	5,49	5,64	5,47	5,45	5,47	5,51	5,55	5,49
ηs,h bassa temperatura ⁽²⁾	%	208,8	211,7	217,6	210,6	209,9	210,6	212,5	214,1	211,6
Classe energetica in media temperatura ⁽²⁾		A+++	A+++	A+++	A+++	A+++	A+++	A+++	A+++	A+++
SCOP media temperatura ⁽²⁾	kWh/kWh	4,50	4,53	4,62	4,53	4,54	4,55	4,58	4,60	4,59
ηs,h media temperatura ⁽²⁾	%	171,8	173,0	176,7	173,2	173,5	173,9	175,0	175,8	175,4
Alimentazione	V/Ph/Hz	400/3/50	400/3/50	400/3/50	400/3/50	400/3/50	400/3/50	400/3/50	400/3/50	400/3/50
Corrente di spunto	A	320,5	358,5	375,4	333,0	345,0	400,5	417,5	472,4	506,2
Corrente massima assorbita	A	97,0	113,9	130,8	148,0	160,0	177,0	194,0	227,8	261,6
Compressori / Circuiti	n°/n°	2/1	2/1	2/1	4/2	4/2	4/2	4/2	4/2	4/2
Gradini di capacità	n°	2	2	2	4	4	4	4	4	4
Potenziale di riscaldamento globale (GWP)		2088	2088	2088	2088	2088	2088	2088	2088	2088
Carica gas	kg	15,0	15,0	15,0	16,0	16,0	19,0	19,0	30,0	30,0
Carica in CO ₂ equivalente	t	31,3	31,3	31,3	33,4	33,4	39,7	39,7	62,6	62,6
Potenza sonora ⁽³⁾	dB(A)	88	88	88	86	88	90	91	91	91
Pressione sonora ⁽⁴⁾	dB(A)	71	71	71	69	71	73	74	74	74

Le prestazioni sono riferite alle seguenti condizioni:

- (1) Riscaldamento: Temperatura acqua utenze 30/35°C, Temperatura acqua sorgente 10/7°C.
 (2) Clima temperato, variabile - Reg EU 811/2013.

(3) Livello di potenza sonora calcolato secondo ISO 3744. Modalità di funzionamento 1, senza pompe di circolazione.

(4) Livello di pressione sonora calcolato in campo libero, a 1 metro dall'unità, secondo ISO 3744. Modalità di funzionamento 1, senza pompe di circolazione.

Versione reversibile caldo/freddo (RV)

RV		039	045	050	060	070	080	090	110	120
Potenza termica (EN14511) ⁽¹⁾	kW	51,7	59,0	71,2	80,0	92,5	105,9	120,8	136,1	152,0
Potenza assorbita totale (EN14511) ⁽¹⁾	kW	9,8	11,0	12,5	14,3	16,9	19,4	22,2	24,9	28,3
COP (EN14511) ⁽¹⁾	W/W	5,27	5,36	5,69	5,59	5,47	5,45	5,44	5,46	5,37
Classe energetica in bassa temperatura ⁽²⁾		A+++	A+++	A+++	A+++	A+++	A+++	A+++	A+++	A+++
SCOP bassa temperatura ⁽²⁾	kWh/kWh	5,21	5,52	5,51	5,77	5,60	5,50	5,44	5,44	5,46
ηs,h bassa temperatura ⁽²⁾	%	200,4	212,8	212,5	222,9	215,8	212,0	209,4	209,5	210,5
Classe energetica in media temperatura ⁽²⁾		A+++	A+++	A+++	A+++	A+++	A+++	A+++	A+++	A+++
SCOP media temperatura ⁽²⁾	kWh/kWh	4,32	4,50	4,51	4,67	4,54	4,51	4,45	4,47	4,48
ηs,h media temperatura ⁽²⁾	%	164,6	171,8	172,4	178,6	173,4	172,4	170,0	170,8	171,1
Potenza frigorifera (EN14511) ⁽³⁾	kW	42,9	49,0	60,3	67,4	77,5	88,9	101,3	114,3	126,9
Potenza assorbita totale (EN14511) ⁽³⁾	kW	10,0	11,3	12,9	14,7	17,4	19,9	22,7	25,5	29,0
EER (EN14511) ⁽³⁾	W/W	4,29	4,33	4,67	4,58	4,45	4,46	4,46	4,48	4,37
Potenza free cooling ⁽⁴⁾	kW	22,8	22,9	36,0	36,3	36,6	49,3	71,0	72,4	73,5
Alimentazione	V/Ph/Hz	400/3/50	400/3/50	400/3/50	400/3/50	400/3/50	400/3/50	400/3/50	400/3/50	400/3/50
Corrente di spunto	A	111,0	132,0	140,0	143,0	199,0	208,0	259,0	265,0	312,0
Corrente massima assorbita	A	32,0	42,0	44,0	50,0	59,0	68,0	74,0	80,0	88,5
Compressori / Circuiti	n°/n°	2/1	2/1	2/1	2/1	2/1	2/1	2/1	2/1	2/1
Gradini di capacità	n°	2	2	2	2	2	2	2	2	2
Potenziale di riscaldamento globale (GWP)		2088	2088	2088	2088	2088	2088	2088	2088	2088
Carica gas	kg	5,0	5,0	7,0	7,0	7,5	9,0	10,0	15,0	15,0
Carica in CO ₂ equivalente	t	10,4	10,4	14,6	14,6	15,7	18,8	20,9	31,3	31,3
Potenza sonora ⁽⁵⁾	dB(A)	71	77	77	78	79	80	83	85	87
Pressione sonora ⁽⁶⁾	dB(A)	55	61	61	62	63	64	66	68	70

RV		130	152	162	190	210	240	260	300	320
Potenza termica (EN14511) ⁽¹⁾	kW	169,2	195,0	222,1	243,8	271,3	306,9	342,2	390,9	439,4
Potenza assorbita totale (EN14511) ⁽¹⁾	kW	31,6	36,8	41,0	45,1	51,0	57,3	63,6	72,5	81,4
COP (EN14511) ⁽¹⁾	W/W	5,35	5,29	5,41	5,40	5,32	5,35	5,38	5,39	5,39
Classe energetica in bassa temperatura ⁽²⁾		A+++	A+++	A+++	A+++	A+++	A+++	A+++	A+++	A+++
SCOP bassa temperatura ⁽²⁾	kWh/kWh	5,42	5,49	5,64	5,47	5,45	5,47	5,51	5,55	5,49
ηs,h bassa temperatura ⁽²⁾	%	208,8	211,7	217,6	210,6	209,9	210,6	212,5	214,1	211,6
Classe energetica in media temperatura ⁽²⁾		A+++	A+++	A+++	A+++	A+++	A+++	A+++	A+++	A+++
SCOP media temperatura ⁽²⁾	kWh/kWh	4,50	4,53	4,62	4,53	4,54	4,55	4,58	4,60	4,59
ηs,h media temperatura ⁽²⁾	%	171,8	173,0	176,7	173,2	173,5	173,9	175,0	175,8	175,4
Potenza frigorifera (EN14511) ⁽³⁾	kW	141,2	163,6	187,4	205,1	226,9	257,3	287,4	328,1	368,5
Potenza assorbita totale (EN14511) ⁽³⁾	kW	32,3	37,8	42,2	46,3	52,4	58,8	65,2	74,3	83,4
EER (EN14511) ⁽³⁾	W/W	4,37	4,32	4,44	4,43	4,33	4,37	4,40	4,41	4,41
Potenza free cooling ⁽⁴⁾	kW	74,1	93,1	94,0	128,2	129,6	130,9	163,0	164,4	203,0
Alimentazione	V/Ph/Hz	400/3/50	400/3/50	400/3/50	400/3/50	400/3/50	400/3/50	400/3/50	400/3/50	400/3/50
Corrente di spunto	A	320,5	358,5	375,4	333,0	345,0	400,5	417,5	472,4	506,2
Corrente massima assorbita	A	97,0	113,9	130,8	148,0	160,0	177,0	194,0	227,8	261,6
Compressori / Circuiti	n°/n°	2/1	2/1	2/1	4/2	4/2	4/2	4/2	4/2	4/2
Gradini di capacità	n°	2	2	2	4	4	4	4	4	4
Potenziale di riscaldamento globale (GWP)		2088	2088	2088	2088	2088	2088	2088	2088	2088
Carica gas	kg	15,0	15,0	15,0	20,0	20,0	30,0	30,0	34,0	34,0
Carica in CO ₂ equivalente	t	31,3	31,3	31,3	41,8	41,8	62,6	62,6	71,0	71,0
Potenza sonora ⁽⁵⁾	dB(A)	88	88	88	86	88	90	91	91	91
Pressione sonora ⁽⁶⁾	dB(A)	71	71	71	69	71	73	74	74	74

Le prestazioni sono riferite alle seguenti condizioni:

- (1) Riscaldamento: Temperatura acqua utenze 30/35°C, Temperatura acqua sorgente 10/7°C.
- (2) Clima temperato, variabile - Reg EU 811/2013.
- (3) Raffreddamento: Temp. acqua utenze 12/7°C, temp. acqua sorgente 30/35°C.
- (4) FreeCooling: T ingresso acqua sorgente 10°C, t. acqua ritorno utenze 20°C compressori spenti.

(5) Livello di potenza sonora calcolato secondo ISO 3744.
Modalità di funzionamento 1, senza pompe di circolazione.

(6) Livello di pressione sonora calcolato in campo libero, a 1 metro dall'unità, secondo ISO 3744.
Modalità di funzionamento 1, senza pompe di circolazione.

Carpenteria

Tutte le unità della serie sono prodotte in lamiera zincata a caldo e verniciata con polveri poliuretatiche in forno a 180°C per assicurare la migliore resistenza agli agenti atmosferici. La carpenteria è autoportante con pannelli removibili per agevolare l'ispezione e la manutenzione dei componenti interni. Il colore della carpenteria è RAL 9018.

Circuito frigorifero

Il gas refrigerante utilizzato in queste unità è l'R410A. Il circuito frigorifero è realizzato utilizzando componenti di primarie aziende internazionali e secondo la normativa ISO 97/23 riguardante i processi di saldo-brasatura. Ogni circuito frigorifero è indipendente dall'altro. Eventuali malfunzionamenti su un circuito non influiscono sul corretto funzionamento dell'altro. Il circuito frigorifero include: Spia del liquido, Filtro deidratore, Valvola termostatica con equalizzatore esterno, Valvole Schrader per manutenzione e controllo, Dispositivo di sicurezza (secondo normativa PED).

Compressore

I compressori sono del tipo scroll, ottimizzati per applicazioni in riscaldamento con una particolare struttura che permette di avere alte efficienze in particolar modo quando la temperatura sorgente è bassa. I compressori sono forniti con resistenza del carter e relè termico di protezione annegato negli avvolgimenti elettrici. La resistenza del carter è sempre alimentata quando l'unità è in stand-by. L'ispezione ai compressori è possibile attraverso il pannello frontale dell'unità che permette la manutenzione anche con unità in funzionamento.

I compressori utilizzati sono in versione tandem. Questa soluzione permette di avere efficienze molto superiori ai carichi parziali rispetto alla soluzione con circuiti frigoriferi indipendenti.

Scambiatore sorgente

Gli scambiatori lato sorgente a piastre saldo-brasate e sono realizzati in acciaio inossidabile AISI 316. Dalla grandezza 039 alla grandezza 162 sono del tipo a singolo circuito, dalla grandezza 190 sono del tipo bi-circuito a flussi incrociati.

L'utilizzo di questo tipo di scambiatori riduce enormemente la carica di gas refrigerante dell'unità rispetto ai tradizionali evaporatori a fascio tubiero, e ne aumenta la resa frigorifera ai carichi. Gli scambiatori sono isolati in fabbrica utilizzando materiale a celle chiuse e sono protetti da una sonda di temperatura utilizzata come sonda di protezione antigelo.

Scambiatore utenza

Gli scambiatori lato utenza sono a piastre saldo-brasate e sono realizzati in acciaio inossidabile AISI 316. Dalla grandezza 039 alla grandezza 162 sono del tipo a singolo circuito, dalla grandezza 190 sono del tipo bi-circuito a flussi incrociati.

Tutte le unità sono fornite di un "sub-cooler" per aumentare l'efficienza del ciclo frigorifero. Gli scambiatori sono isolati in fabbrica utilizzando materiale a celle chiuse.

Microprocessore

Tutte le unità sono equipaggiate di controllo a microprocessore. Il microprocessore controlla le seguenti funzioni: regolazione della temperatura dell'acqua, protezione antigelo, temporizzazione compressori, sequenza avviamento compressori, reset allarmi, gestione allarmi e led di funzionamento. Su richiesta il microprocessore può essere collegato a sistemi BMS di controllo remoti. L'ufficio tecnico è disponibile a studiare, assieme al cliente, differenti soluzioni utilizzando protocolli MODBUS.

Quadro elettrico

Il quadro elettrico è realizzato in aderenza alle normative Europee EN60204. L'accessibilità al quadro elettrico è possibile tramite la rimozione del pannello frontale dell'unità avendo cura di posizionare in OFF l'interruttore generale bloccaporta. In tutte le unità è installato, di serie, il relè sequenza fasi che disabilita il funzionamento del compressore nel caso in cui la sequenza di alimentazione non sia corretta (i compressori scroll, infatti, non possono funzionare con senso di rotazione contrario). Sono inoltre presenti, di serie, i seguenti componenti: Interruttore generale, Interruttori magnetotermici a protezione dei compressori e della pompa (dove presenti), interruttore magnetotermico circuito ausiliario, relè compressore, relè pompe.

Il quadro è inoltre fornito di morsettiera con contatti puliti per l'ON-OFF remoto, contatti puliti per allarme generale.

Dispositivi di controllo e protezione

Tutte le unità sono fornite di serie dei seguenti dispositivi di controllo e protezione: sonde temperatura acqua di mandata e ripresa su scambiatore lato sorgente e su scambiatore lato utenze, pressostato di alta pressione a riarmo manuale, pressostato di bassa pressione a riarmo automatico, dispositivo di sicurezza alta pressione, protezione termica compressori, protezione termica pompa (se presente), flussostato a paletta su scambiatore lato sorgente.



Kit idraulici

Tutte le unità possono essere fornite complete di pompe idrauliche di circolazione installate sul circuito utenze, sorgente o recupero.

Versioni

WHA/RV versione 2 tubi

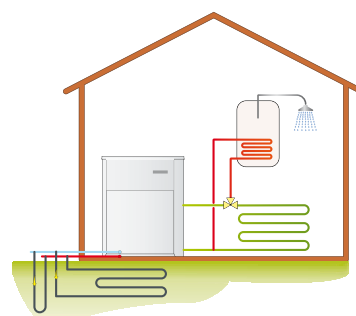
L'unità è in grado di produrre acqua refrigerata nel periodo estivo utilizzando l'inversione sul circuito frigorifero.

WHA/RV/SW6 Versione 4 tubi

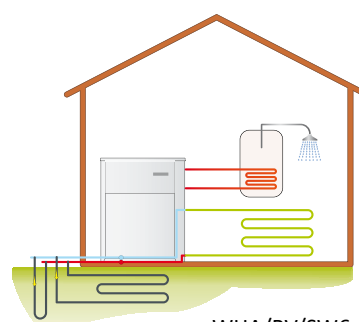
L'unità è fornita di 4 tubi sul lato utenze ed è in grado di produrre contemporaneamente acqua calda e acqua fredda su due circuiti idraulici indipendenti. Su queste unità la produzione di acqua calda sanitaria è indipendente dalla modalità di funzionamento utilizzata.

Versione free cooling

Queste versioni, oltre alle caratteristiche standard sopra menzionate, sono anche adatte per la produzione di acqua fredda durante il periodo estivo utilizzando il flusso dell'acqua proveniente dalle sonde geotermiche o dall'acqua di falda, lato sorgente. Tutte le versioni sono fornite con uno scambiatore intermedio e una valvola a 3 vie che gestisce il flusso dell'acqua al circuito utenza in base alla temperatura dell'acqua fredda richiesta. Durante la modalità free cooling i compressori possono essere spenti o funzionare come integrazione.



WHA/RV



WHA/RV/SW6

Configurazioni possibili *

MOD.	P2	P4	P2+FC	P4+FC	P2+A	P4+A
39	F1	F1	F1	F1	F3	F4
45	F1	F1	F1	F1	F3	F4
50	F1	F1	F1	F1	F3	F4
60	F1	F1	F1	F1	F3	F4
70	F1	F1	F1	F1	F3	F4
80	F1	F1	F1	F1	F3	F4
90	F2	F2	F2	F2	F3	F4
110	F2	F2	F2	F2	F3	F4
120	F2	F2	F2	F2	F3	F4
130	F2	F2	F2	F2	F3	F4
152	F2	F2	F2	F2	F3	F4
162	F2	F2	F2	F2	F3	F4
190	F4	F4	F5	F5	F5	F5
210	F4	F4	F5	F5	F5	F5
240	F4	F4	F5	F5	F5	F5
260	F4	F4	F5	F5	F5	F5
300	F4	F4	F5	F5	F5	F5
320	F4	F4	F5	F5	F5	F5

* contattare l'ufficio commerciale

Legenda

P2 Versioni a 2 tubi

P4 Versioni a 4 tubi

P2+FC Versioni a 2 tubi con Free Cooling

P4+FC Versioni a 4 tubi con Free Cooling

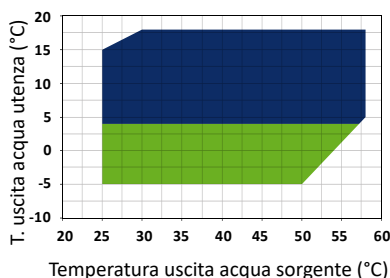
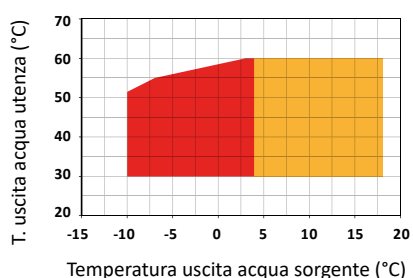
P2+A Versioni a 2 tubi e kit idraulico

P4+A Versioni a 4 tubi e kit idraulico

WHA		039÷080	090÷110	120÷162	190÷260	300÷320
Sezionatore generale		●	●	●	●	●
Controllo microprocessore		●	●	●	●	●
Ingresso digitale ON/OFF remoto		●	●	●	●	●
Ingresso digitale estate/inverno		●	●	●	●	●
Versione silenziosa LS [-4dB(A) dallo STD]	LS00	○	○	○	○	○
Soft starter elettronico	DSSE	○	○	○	○	○
Antivibranti in gomma	KAVG	○	○	○	○	○
Antivibranti a molla	KAVM	○	○	○	○	○
Manometri	MAML	○	○	○	○	○
Valvola solenoide del liquido	VSLI	○	○	○	○	○
Pannello di comandi remoto	PCRL	○	○	○	○	○
Scheda interfaccia seriale RS485	INSE	●	●	●	●	●
Valvola modulante a due vie controllo consumo acqua sorgente	V2M0	○	○	○	○	○
Valvola termostatica elettronica	VTEE	○	○	○	○	○
Kit idraulico 1 pompa circuito utenze	A1NTU	○	○	○	○	○
Kit idraulico 1 pompa circuito sorgente	A1NTS	○	○	○	○	○
Kit idraulico 1 pompa circuito recupero	A1NTR	○	○	○	○	○
Kit idraulico 2 pompe circuito utenze	A2NTU	○	○	○	○	○
Kit idraulico 2 pompe circuito sorgente	A2NTS	○	○	○	○	○
Kit idraulico 2 pompe circuito recupero	A2NTR	○	○	○	○	○

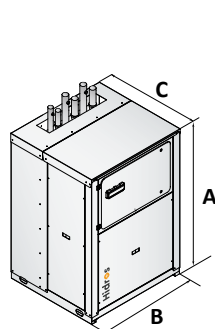
● Standard, ○ Optional, – Non disponibile.

Limiti di funzionamento

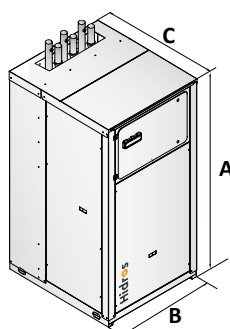


- Riscaldamento
- Riscaldamento con glicole circuito sorgente
- Raffreddamento
- Raffreddamento con glicole circuito utenza

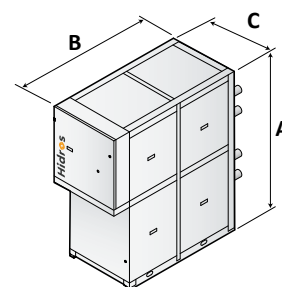
Limiti di funzionamento con Δt acqua 5°C



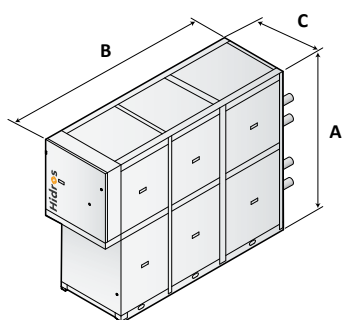
Frame 1



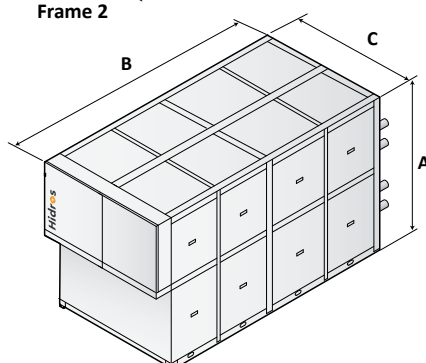
Frame 2



Frame 3



Frame 4



Frame 5

Mod.	A (mm)	B (mm)	C (mm)
F1	1566	1101	1005
F2	1986	1101	1255
F3	1900	2170	800
F4	1900	3120	800
F5	1730	3030	1600