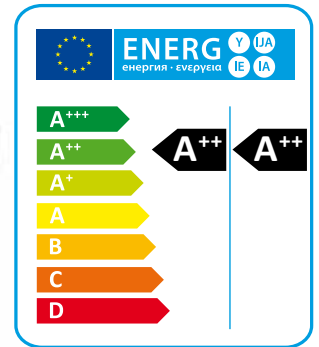


WHA

Pompes à chaleur géothermiques



Les pompes à chaleur WHA sont conçues pour capter l'énergie de la terre par boucle fermée géothermique ou sur nappe phréatique. Ces appareils travaillent parfaitement en association avec des systèmes à basse température de type plancher chauffant ou tout autre système nécessitant une haute performance en chauffage.

La température de départ maximale de l'eau de chauffage est 60°C.

Les PAC WHA sont livrables en diverses versions: configuration 2 tubes et 4 tubes.

Toutes les versions WHA peuvent produire de l'eau chaude sanitaire, en 2 tubes par vanne d'inversion 3 voies et en version 4 tubes par un échangeur spécifique sur circuit hydraulique indépendant, ainsi la production est indépendante du fonctionnement du circuit frigorifique.

En plus, tous les appareils peuvent bénéficier de la fonction free-cooling (option), qui permet d'optimiser les économies en été, l'eau rafraîchie étant produite par échange entre l'eau de captage et l'eau de chauffage au travers d'un échangeur à plaque spécifique.

Le large choix du matériel et des options permet de trouver la meilleure solution pour chaque installation.

Versions

- Standard, chauffage seul.
- RV** Réversible chauffage+refroidissement.
- SW5** Chauffage seul + production ECS.
- RV/SW6** Réversible chauffage+refroidissement avec production ECS indépendante.
- FC** Free-cooling disponible pour toutes les versions.

Version chauffage seul (HH)

| HH | | 039 | 045 | 050 | 060 | 070 | 080 | 090 | 110 | 120 |
|--|---------|----------|----------|----------|----------|----------|----------|----------|----------|----------|
| Puissance chauffage (EN14511) ⁽¹⁾ | kW | 51,7 | 59,0 | 71,2 | 80,0 | 92,5 | 105,9 | 120,8 | 136,1 | 152,0 |
| Puissance absorbée (EN14511) ⁽¹⁾ | kW | 9,8 | 11,0 | 12,5 | 14,3 | 16,9 | 19,4 | 22,2 | 24,9 | 28,3 |
| COP (EN14511) ⁽¹⁾ | W/W | 5,27 | 5,36 | 5,69 | 5,59 | 5,47 | 5,45 | 5,44 | 5,46 | 5,37 |
| Classe Énergétique en basse température ⁽²⁾ | | A+++ | A+++ | A+++ | A+++ | A+++ | A+++ | A+++ | A+++ | A+++ |
| SCOP basse température ⁽²⁾ | kWh/kWh | 5,21 | 5,52 | 5,51 | 5,77 | 5,60 | 5,50 | 5,44 | 5,44 | 5,46 |
| ηs,h basse température ⁽²⁾ | % | 200,4 | 212,8 | 212,5 | 222,9 | 215,8 | 212,0 | 209,4 | 209,5 | 210,5 |
| Classe Énergétique en moyenne température ⁽²⁾ | | A+++ | A+++ | A+++ | A+++ | A+++ | A+++ | A+++ | A+++ | A+++ |
| SCOP moyenne température ⁽²⁾ | kWh/kWh | 4,32 | 4,50 | 4,51 | 4,67 | 4,54 | 4,51 | 4,45 | 4,47 | 4,48 |
| ηs,h moyenne température ⁽²⁾ | % | 164,6 | 171,8 | 172,4 | 178,6 | 173,4 | 172,4 | 170,0 | 170,8 | 171,1 |
| Alimentation | V/Ph/Hz | 400/3/50 | 400/3/50 | 400/3/50 | 400/3/50 | 400/3/50 | 400/3/50 | 400/3/50 | 400/3/50 | 400/3/50 |
| Courant de démarrage | A | 111,0 | 132,0 | 140,0 | 143,0 | 199,0 | 208,0 | 259,0 | 265,0 | 312,0 |
| Courant de fonctionnement max. | A | 32,0 | 42,0 | 44,0 | 50,0 | 59,0 | 68,0 | 74,0 | 80,0 | 88,5 |
| Compresseurs / Circuits frigorifiques | n°/n° | 2/1 | 2/1 | 2/1 | 2/1 | 2/1 | 2/1 | 2/1 | 2/1 | 2/1 |
| Étages de puissance | n° | 2 | 2 | 2 | 2 | 2 | 2 | 2 | 2 | 2 |
| Potentiel réchauffement global (GWP) | | 2088 | 2088 | 2088 | 2088 | 2088 | 2088 | 2088 | 2088 | 2088 |
| Charge fréon | kg | 4,3 | 4,3 | 5,0 | 5,0 | 6,0 | 6,5 | 8,0 | 11,0 | 11,0 |
| Tonnes équivalent CO ₂ | t | 9,0 | 9,0 | 10,4 | 10,4 | 12,5 | 13,6 | 16,7 | 23,0 | 23,0 |
| Puissance sonore ⁽³⁾ | dB(A) | 71 | 77 | 77 | 78 | 79 | 80 | 83 | 85 | 87 |
| Pression sonore ⁽⁵⁾ | dB(A) | 55 | 61 | 61 | 62 | 63 | 64 | 66 | 68 | 70 |

| HH | | 130 | 152 | 162 | 190 | 210 | 240 | 260 | 300 | 320 |
|--|---------|----------|----------|----------|----------|----------|----------|----------|----------|----------|
| Puissance chauffage (EN14511) ⁽¹⁾ | kW | 169,2 | 195,0 | 222,1 | 243,8 | 271,3 | 306,9 | 342,2 | 390,9 | 439,4 |
| Puissance absorbée (EN14511) ⁽¹⁾ | kW | 31,6 | 36,8 | 41,0 | 45,1 | 51,0 | 57,3 | 63,6 | 72,5 | 81,4 |
| COP (EN14511) ⁽¹⁾ | W/W | 5,35 | 5,29 | 5,41 | 5,40 | 5,32 | 5,35 | 5,38 | 5,39 | 5,39 |
| Classe Énergétique en basse température ⁽²⁾ | | A+++ | A+++ | A+++ | A+++ | A+++ | A+++ | A+++ | A+++ | A+++ |
| SCOP basse température ⁽²⁾ | kWh/kWh | 5,42 | 5,49 | 5,64 | 5,47 | 5,45 | 5,47 | 5,51 | 5,55 | 5,49 |
| ηs,h basse température ⁽²⁾ | % | 208,8 | 211,7 | 217,6 | 210,6 | 209,9 | 210,6 | 212,5 | 214,1 | 211,6 |
| Classe Énergétique en moyenne température ⁽²⁾ | | A+++ | A+++ | A+++ | A+++ | A+++ | A+++ | A+++ | A+++ | A+++ |
| SCOP moyenne température ⁽²⁾ | kWh/kWh | 4,50 | 4,53 | 4,62 | 4,53 | 4,54 | 4,55 | 4,58 | 4,60 | 4,59 |
| ηs,h moyenne température ⁽²⁾ | % | 171,8 | 173,0 | 176,7 | 173,2 | 173,5 | 173,9 | 175,0 | 175,8 | 175,4 |
| Alimentation | V/Ph/Hz | 400/3/50 | 400/3/50 | 400/3/50 | 400/3/50 | 400/3/50 | 400/3/50 | 400/3/50 | 400/3/50 | 400/3/50 |
| Courant de démarrage | A | 320,5 | 358,5 | 375,4 | 333,0 | 345,0 | 400,5 | 417,5 | 472,4 | 506,2 |
| Courant de fonctionnement max. | A | 97,0 | 113,9 | 130,8 | 148,0 | 160,0 | 177,0 | 194,0 | 227,8 | 261,6 |
| Compresseurs / Circuits frigorifiques | n°/n° | 2/1 | 2/1 | 2/1 | 4/2 | 4/2 | 4/2 | 4/2 | 4/2 | 4/2 |
| Étages de puissance | n° | 2 | 2 | 2 | 4 | 4 | 4 | 4 | 4 | 4 |
| Potentiel réchauffement global (GWP) | | 2088 | 2088 | 2088 | 2088 | 2088 | 2088 | 2088 | 2088 | 2088 |
| Charge fréon | kg | 15,0 | 15,0 | 15,0 | 16,0 | 16,0 | 19,0 | 19,0 | 30,0 | 30,0 |
| Tonnes équivalent CO ₂ | t | 31,3 | 31,3 | 31,3 | 33,4 | 33,4 | 39,7 | 39,7 | 62,6 | 62,6 |
| Puissance sonore ⁽³⁾ | dB(A) | 88 | 88 | 88 | 86 | 88 | 90 | 91 | 91 | 91 |
| Pression sonore ⁽⁴⁾ | dB(A) | 71 | 71 | 71 | 69 | 71 | 73 | 74 | 74 | 74 |

Conditions de fonctionnement:

(1) Chauffage: température eau condenseur entrée/sortie 30/35°C, température évaporateur 10/7°C.

(2) Zone tempérée, variable - Reg EU 811/2013

(3) Puissance sonore selon ISO 3744. Mode de fonctionnement 1, sans pompe.

(4) Pression sonore à 1 m en champ libre avec Facteur Q=2 selon ISO 3744 Mode de fonctionnement 1, sans pompe.

Version réversible chaud/froid (RV)

| RV | | 039 | 045 | 050 | 060 | 070 | 080 | 090 | 110 | 120 |
|--|---------|----------|----------|----------|----------|----------|----------|----------|----------|----------|
| Puissance chauffage (EN14511) ⁽¹⁾ | kW | 51,7 | 59,0 | 71,2 | 80,0 | 92,5 | 105,9 | 120,8 | 136,1 | 152,0 |
| Puissance absorbée (EN14511) ⁽¹⁾ | kW | 9,8 | 11,0 | 12,5 | 14,3 | 16,9 | 19,4 | 22,2 | 24,9 | 28,3 |
| COP (EN14511) ⁽¹⁾ | W/W | 5,27 | 5,36 | 5,69 | 5,59 | 5,47 | 5,45 | 5,44 | 5,46 | 5,37 |
| Classe Énergétique en basse température ⁽²⁾ | | A+++ | A+++ | A+++ | A+++ | A+++ | A+++ | A+++ | A+++ | A+++ |
| SCOP basse température ⁽²⁾ | kWh/kWh | 5,21 | 5,52 | 5,51 | 5,77 | 5,60 | 5,50 | 5,44 | 5,44 | 5,46 |
| ηs,h basse température ⁽²⁾ | % | 200,4 | 212,8 | 212,5 | 222,9 | 215,8 | 212,0 | 209,4 | 209,5 | 210,5 |
| Classe Énergétique en moyenne température ⁽²⁾ | | A+++ | A+++ | A+++ | A+++ | A+++ | A+++ | A+++ | A+++ | A+++ |
| SCOP moyenne température ⁽²⁾ | kWh/kWh | 4,32 | 4,50 | 4,51 | 4,67 | 4,54 | 4,51 | 4,45 | 4,47 | 4,48 |
| ηs,h moyenne température ⁽²⁾ | % | 164,6 | 171,8 | 172,4 | 178,6 | 173,4 | 172,4 | 170,0 | 170,8 | 171,1 |
| Puissance refroidissement (EN14511) ⁽³⁾ | kW | 42,9 | 49,0 | 60,3 | 67,4 | 77,5 | 88,9 | 101,3 | 114,3 | 126,9 |
| Puissance absorbée (EN14511) ⁽³⁾ | kW | 10,0 | 11,3 | 12,9 | 14,7 | 17,4 | 19,9 | 22,7 | 25,5 | 29,0 |
| EER (EN14511) ⁽³⁾ | W/W | 4,29 | 4,33 | 4,67 | 4,58 | 4,45 | 4,46 | 4,46 | 4,48 | 4,37 |
| Puissance free cooling ⁽⁴⁾ | kW | 22,8 | 22,9 | 36,0 | 36,3 | 36,6 | 49,3 | 71,0 | 72,4 | 73,5 |
| Alimentation | V/Ph/Hz | 400/3/50 | 400/3/50 | 400/3/50 | 400/3/50 | 400/3/50 | 400/3/50 | 400/3/50 | 400/3/50 | 400/3/50 |
| Courant de démarrage | A | 111,0 | 132,0 | 140,0 | 143,0 | 199,0 | 208,0 | 259,0 | 265,0 | 312,0 |
| Courant de fonctionnement max. | A | 32,0 | 42,0 | 44,0 | 50,0 | 59,0 | 68,0 | 74,0 | 80,0 | 88,5 |
| Compresseurs / Circuits frigorifiques | n°/n° | 2/1 | 2/1 | 2/1 | 2/1 | 2/1 | 2/1 | 2/1 | 2/1 | 2/1 |
| Étages de puissance | n° | 2 | 2 | 2 | 2 | 2 | 2 | 2 | 2 | 2 |
| Potentiel réchauffement global (GWP) | | 2088 | 2088 | 2088 | 2088 | 2088 | 2088 | 2088 | 2088 | 2088 |
| Charge fréon | kg | 5,0 | 5,0 | 7,0 | 7,0 | 7,5 | 9,0 | 10,0 | 15,0 | 15,0 |
| Tonnes équivalent CO ₂ | t | 10,4 | 10,4 | 14,6 | 14,6 | 15,7 | 18,8 | 20,9 | 31,3 | 31,3 |
| Puissance sonore ⁽⁵⁾ | dB(A) | 71 | 77 | 77 | 78 | 79 | 80 | 83 | 85 | 87 |
| Pression sonore ⁽⁶⁾ | dB(A) | 55 | 61 | 61 | 62 | 63 | 64 | 66 | 68 | 70 |

| RV | | 130 | 152 | 162 | 190 | 210 | 240 | 260 | 300 | 320 |
|--|---------|----------|----------|----------|----------|----------|----------|----------|----------|----------|
| Puissance chauffage (EN14511) ⁽¹⁾ | kW | 169,2 | 195,0 | 222,1 | 243,8 | 271,3 | 306,9 | 342,2 | 390,9 | 439,4 |
| Puissance absorbée (EN14511) ⁽¹⁾ | kW | 31,6 | 36,8 | 41,0 | 45,1 | 51,0 | 57,3 | 63,6 | 72,5 | 81,4 |
| COP (EN14511) ⁽¹⁾ | W/W | 5,35 | 5,29 | 5,41 | 5,40 | 5,32 | 5,35 | 5,38 | 5,39 | 5,39 |
| Classe Énergétique en basse température ⁽²⁾ | | A+++ | A+++ | A+++ | A+++ | A+++ | A+++ | A+++ | A+++ | A+++ |
| SCOP basse température ⁽²⁾ | kWh/kWh | 5,42 | 5,49 | 5,64 | 5,47 | 5,45 | 5,47 | 5,51 | 5,55 | 5,49 |
| ηs,h basse température ⁽²⁾ | % | 208,8 | 211,7 | 217,6 | 210,6 | 209,9 | 210,6 | 212,5 | 214,1 | 211,6 |
| Classe Énergétique en moyenne température ⁽²⁾ | | A+++ | A+++ | A+++ | A+++ | A+++ | A+++ | A+++ | A+++ | A+++ |
| SCOP moyenne température ⁽²⁾ | kWh/kWh | 4,50 | 4,53 | 4,62 | 4,53 | 4,54 | 4,55 | 4,58 | 4,60 | 4,59 |
| ηs,h moyenne température ⁽²⁾ | % | 171,8 | 173,0 | 176,7 | 173,2 | 173,5 | 173,9 | 175,0 | 175,8 | 175,4 |
| Puissance refroidissement (EN14511) ⁽³⁾ | kW | 141,2 | 163,6 | 187,4 | 205,1 | 226,9 | 257,3 | 287,4 | 328,1 | 368,5 |
| Puissance absorbée (EN14511) ⁽³⁾ | kW | 32,3 | 37,8 | 42,2 | 46,3 | 52,4 | 58,8 | 65,2 | 74,3 | 83,4 |
| EER (EN14511) ⁽³⁾ | W/W | 4,37 | 4,32 | 4,44 | 4,43 | 4,33 | 4,37 | 4,40 | 4,41 | 4,41 |
| Puissance free cooling ⁽⁴⁾ | kW | 74,1 | 93,1 | 94,0 | 128,2 | 129,6 | 130,9 | 163,0 | 164,4 | 203,0 |
| Alimentation | V/Ph/Hz | 400/3/50 | 400/3/50 | 400/3/50 | 400/3/50 | 400/3/50 | 400/3/50 | 400/3/50 | 400/3/50 | 400/3/50 |
| Courant de démarrage | A | 320,5 | 358,5 | 375,4 | 333,0 | 345,0 | 400,5 | 417,5 | 472,4 | 506,2 |
| Courant de fonctionnement max. | A | 97,0 | 113,9 | 130,8 | 148,0 | 160,0 | 177,0 | 194,0 | 227,8 | 261,6 |
| Compresseurs / Circuits frigorifiques | n°/n° | 2/1 | 2/1 | 2/1 | 4/2 | 4/2 | 4/2 | 4/2 | 4/2 | 4/2 |
| Étages de puissance | n° | 2 | 2 | 2 | 4 | 4 | 4 | 4 | 4 | 4 |
| Potentiel réchauffement global (GWP) | | 2088 | 2088 | 2088 | 2088 | 2088 | 2088 | 2088 | 2088 | 2088 |
| Charge fréon | kg | 15,0 | 15,0 | 15,0 | 20,0 | 20,0 | 30,0 | 30,0 | 34,0 | 34,0 |
| Tonnes équivalent CO ₂ | t | 31,3 | 31,3 | 31,3 | 41,8 | 41,8 | 62,6 | 62,6 | 71,0 | 71,0 |
| Puissance sonore ⁽⁵⁾ | dB(A) | 88 | 88 | 88 | 86 | 88 | 90 | 91 | 91 | 91 |
| Pression sonore ⁽⁶⁾ | dB(A) | 71 | 71 | 71 | 69 | 71 | 73 | 74 | 74 | 74 |

Conditions de fonctionnement:

(1) Chauffage: température eau condenseur entrée/sortie 30/35°C, température évaporateur 10/7°C.

(2) Zone tempérée, variable - Reg EU 811/2013

(3) Refroidissement: Temp. eau utilisateur 12/7°C, temp. eau source 30/35°C.

(4) Free Cooling: Temp. entrée eau source 10C, temp. retour eau utilisateur 20C, compresseurs à l'arrêt.

(5) Puissance sonore selon ISO 3744 (LS-Version). Mode de fonctionnement 1, sans pompe.

(6) Pression sonore à 1 m en champ libre selon ISO 3744 (LS-Version). Mode de fonctionnement 1, sans pompe.

Châssis

Toutes les unités sont en acier galvanisé à chaud, avec revêtement d'un verni en poudre polyuréthane cuit à 180°C afin de les préserver de la corrosion. La carrosserie est facilement démontable pour un accès aisé aux différents organes. Toutes les vis et rivets sont en acier inox. Ceci permet la mise en place en air extérieur.

La couleur standard est RAL 9018.

Circuit frigorifique

Le gaz réfrigérant utilisé dans ces unités est le R410A. Le circuit frigorifique est réalisé à partir de composants d'entreprises internationales de premier plan et conformément à la norme ISO 97/23 en matière de soudo-brasage. Chaque circuit de refroidissement est indépendant de l'autre. Un éventuel dysfonctionnement d'un circuit n'affecte pas le bon fonctionnement de l'autre. Le circuit frigorifique comprend: voyant de liquide, filtre déshydrateur, vanne thermostatique avec égaliseur externe, vannes Schrader pour entretien et contrôle, dispositif de sécurité (selon les normes PED).

Compresseurs

Les compresseurs sont de type scroll, optimisés pour les applications de chauffage avec une structure particulière qui permet d'avoir des rendements élevés surtout quand la température de la source est basse. Les compresseurs sont fournis avec une résistance de carter et un relais de protection thermique intégrés dans les enroulements électriques. La résistance du carter est toujours alimentée lorsque l'appareil est en veille. L'inspection des compresseurs est possible par la face avant de l'unité, ce qui permet l'entretien même lorsque l'unité est en fonctionnement. Les compresseurs utilisés sont en version tandem. Cette solution permet d'avoir des rendements bien supérieurs aux charges partielles par rapport à la solution avec des circuits frigorifiques indépendants.

Échangeurs source

Les échangeurs du côté source sont du type à plaques soudobrasées et sont fabriqués en acier inoxydable AISI 316. De la taille 039 à la taille 162, ils sont du type à circuit unique, à partir de la taille 190, ils sont du type bi-circuit à flux croisé. Les échangeurs de chaleur sont isolés en usine avec du matériel à cellules fermées et peuvent être équipés d'une résistance électrique antigel (accessoire). Chaque échangeur est protégé par une sonde de température utilisée comme sonde antigel.

Échangeurs utilisateur

Les échangeurs de chaleur du côté utilisateur sont réalisés en acier inoxydable AISI 316, avec des plaques soudobrasées. De la taille 039 à la taille 162, ils sont du type monocircuit, à partir de la taille 144, ils sont du type bi-circuit à flux croisés. Toutes les unités sont équipées d'un «sous-refroidisseur» pour augmenter l'efficacité du cycle frigorifique. Les échangeurs sont isolés en usine avec du matériel à cellules fermées.

Microprocesseur

Toutes les unités sont équipées de contrôle par microprocesseur. Le microprocesseur contrôle les fonctions suivantes: contrôle de la température de l'eau, protection antigel, temporisation des compresseurs, séquence de démarrage des compresseurs, reset des alarmes, gestion des alarmes et LED de fonctionnement. Sur demande, le microprocesseur peut être connecté à des systèmes GTC télécommandés. Le service technique est disponible pour étudier avec le client différentes solutions utilisant les protocoles MODBUS.

Tableau électrique

Le tableau électrique est fabriqué conformément aux normes européennes 2014/35 et 2014/30. L'accès au panneau électrique est possible en retirant le panneau avant de l'appareil, en prenant soin de régler l'interrupteur principal de verrouillage de porte sur OFF. Dans toutes les unités est installé, en standard, le relais de séquence de phase qui désactive le fonctionnement du compresseur dans le cas où la séquence d'alimentation n'est pas correcte (les compresseurs scroll ne peuvent en effet fonctionner en sens de rotation inverse). Les composants suivants sont également inclus en standard: Interrupteur principal, Interrupteurs thermomagnétiques pour protéger les compresseurs et la pompe (si présent), interrupteur thermomagnétique pour circuit auxiliaire, relais compresseur, relais pompe. Le panneau est également équipé d'un bornier avec contacts secs pour ON-OFF à distance, contacts secs pour alarme générale.

Dispositifs de contrôle et de protection

Toutes les unités sont livrées en standard avec les dispositifs de contrôle et de protection suivants: sondes de température de départ et de retour de l'eau sur échangeur côté source et côté installation, pressostat de haute pression avec réarmement manuel, pressostat de basse pression à réarmement automatique, dispositif de sécurité haute pression, protection thermique compresseurs, protection thermique pompe (si présente), fluxostat à palette sur l'échangeur côté source.



Kit hydraulique

Toutes unités de la gamme peuvent être fournies équipées de pompes de circulation sur le circuit utilisateur, source et récupération.

Versions

WHA/RV Version 2 tubes

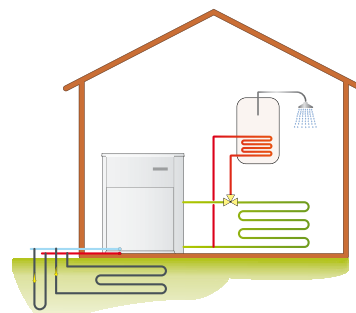
Pompe à chaleur réversible par vanne d'inversion 4 voies. Chauffage en hiver, refroidissement en été.

WHA/RV/SW6 Version 4 tubes

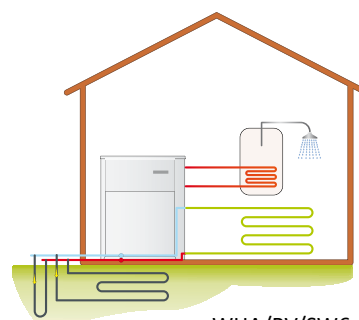
Pompe à chaleur réversible par vanne d'inversion 4 voies et production ECS indépendante du mode de fonctionnement.

Version free cooling

En plus la réversibilité active en été, ce modèle va permettre de disposer à la fois d'une inversion active par vanne 4 voies et d'une inversion passive en mode free-cooling. Pendant ce processus le compresseur est à l'arrêt.



WHA/RV



WHA/RV/SW6

Configurations possibles *

| MOD. | P2 | P4 | P2+FC | P4+FC | P2+A | P4+A |
|------|----|----|-------|-------|------|------|
| 39 | F1 | F1 | F1 | F1 | F3 | F4 |
| 45 | F1 | F1 | F1 | F1 | F3 | F4 |
| 50 | F1 | F1 | F1 | F1 | F3 | F4 |
| 60 | F1 | F1 | F1 | F1 | F3 | F4 |
| 70 | F1 | F1 | F1 | F1 | F3 | F4 |
| 80 | F1 | F1 | F1 | F1 | F3 | F4 |
| 90 | F2 | F2 | F2 | F2 | F3 | F4 |
| 110 | F2 | F2 | F2 | F2 | F3 | F4 |
| 120 | F2 | F2 | F2 | F2 | F3 | F4 |
| 130 | F2 | F2 | F2 | F2 | F3 | F4 |
| 152 | F2 | F2 | F2 | F2 | F3 | F4 |
| 162 | F2 | F2 | F2 | F2 | F3 | F4 |
| 190 | F4 | F4 | F5 | F5 | F5 | F5 |
| 210 | F4 | F4 | F5 | F5 | F5 | F5 |
| 240 | F4 | F4 | F5 | F5 | F5 | F5 |
| 260 | F4 | F4 | F5 | F5 | F5 | F5 |
| 300 | F4 | F4 | F5 | F5 | F5 | F5 |
| 320 | F4 | F4 | F5 | F5 | F5 | F5 |

* Contactez notre bureau commercial

Légende

P2 Version 2 tubes

P4 Version 4 tubes

P2+FC Version 2 tubes + Free Cooling

P4+FC Version 4 tubes + Free Cooling

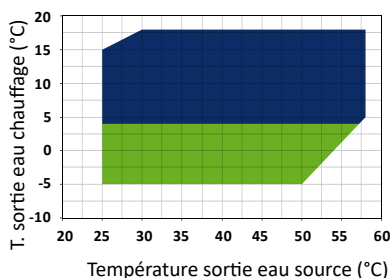
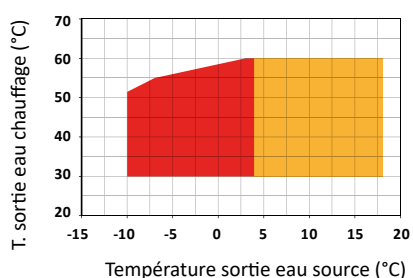
P2+A Version 2 tubes + Module hydraulique

P4+A Version 4 tubes + Module hydraulique

| WHA | | 039÷080 | 090÷110 | 120÷162 | 190÷260 | 300÷320 |
|---|-------|---------|---------|---------|---------|---------|
| Interrupteur général | | ● | ● | ● | ● | ● |
| Régulateur à microprocesseur | | ● | ● | ● | ● | ● |
| Entrée numérique pour ON/OFF déporté | | ● | ● | ● | ● | ● |
| Entrée digitale pour inversion été/hiver | | ● | ● | ● | ● | ● |
| LS version silence [-4dB(A) de STD] | LS00 | ○ | ○ | ○ | ○ | ○ |
| Soft starter électronique | DSSE | ○ | ○ | ○ | ○ | ○ |
| Pieds caoutchouc anti vibratiles | KAVG | ○ | ○ | ○ | ○ | ○ |
| Ressorts amortisseurs | KAVM | ○ | ○ | ○ | ○ | ○ |
| Manomètres frigorifiques | MAML | ○ | ○ | ○ | ○ | ○ |
| Electrovanne gaz liquide | VSLI | ○ | ○ | ○ | ○ | ○ |
| Clavier déporté | PCRL | ○ | ○ | ○ | ○ | ○ |
| Interface Série RS485 | INSE | ● | ● | ● | ● | ● |
| Vanne modulante pour réduction des débits d'eau | V2M0 | ○ | ○ | ○ | ○ | ○ |
| Détendeur électronique | VTEE | ○ | ○ | ○ | ○ | ○ |
| Module hydraulique 1 pompe circuit utilisateur | A1NTU | ○ | ○ | ○ | ○ | ○ |
| Module hydraulique 1 pompe circuit source | A1NTS | ○ | ○ | ○ | ○ | ○ |
| Module hydraulique 1 pompe circuit ECS | A1NTR | ○ | ○ | ○ | ○ | ○ |
| Module hydraulique 2 pompes circuit utilisateur | A2NTU | ○ | ○ | ○ | ○ | ○ |
| Module hydraulique 2 pompe circuit source | A2NTS | ○ | ○ | ○ | ○ | ○ |
| Module hydraulique 2 pompes circuit ECS | A2NTR | ○ | ○ | ○ | ○ | ○ |

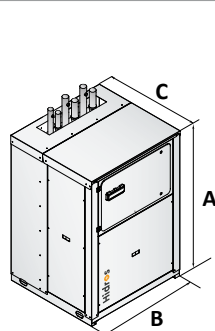
● Standard, ○ Optional, – Non disponible.

Limites de fonctionnement

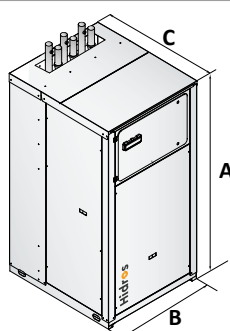


- Chauffage
- Chauffage avec glycol circuit source
- Refroidissement
- Refroidissement avec glycol circuit utilisateur

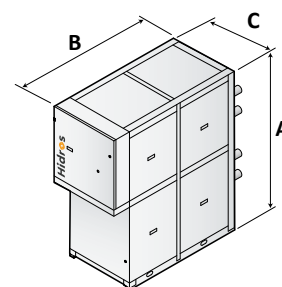
Limites de fonctionnement avec Δt eau 5°C



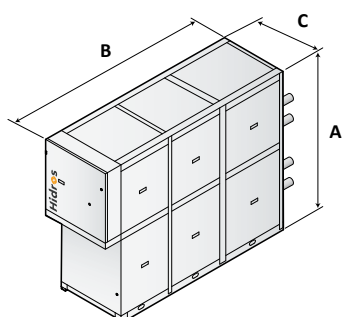
Frame 1



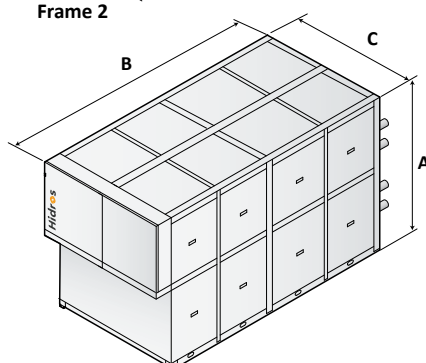
Frame 2



Frame 3



Frame 4



Frame 5

| Mod. | A (mm) | B (mm) | C (mm) |
|------|--------|--------|--------|
| F1 | 1566 | 1101 | 1005 |
| F2 | 1986 | 1101 | 1255 |
| F3 | 1900 | 2170 | 800 |
| F4 | 1900 | 3120 | 800 |
| F5 | 1730 | 3030 | 1600 |