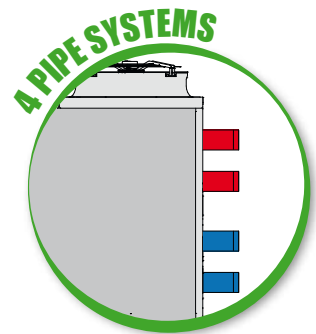
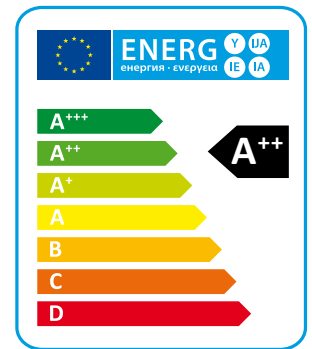
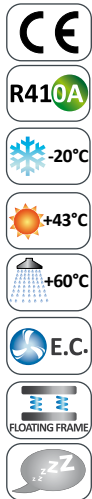


LHA/P4

Pompe di calore aria/acqua ad alta efficienza per sistemi a 4 tubi



Le pompe di calore aria/acqua ad alta efficienza della serie LHA sono unità progettate per impianti di condizionamento e riscaldamento a quattro tubi, che consentono di produrre contemporaneamente o disgiuntamente acqua fredda per il raffreddamento ed acqua calda per il riscaldamento.

Le unità sono fornite con uno scambiatore aggiuntivo, usato come condensatore per l'acqua calda, la cui produzione è indipendente dalla modalità di funzionamento dell'unità. L'attivazione dello scambiatore avviene automaticamente tramite il controllo a microprocessore quando la temperatura dell'acqua calda sul ritorno è inferiore al set impostato. Queste unità sono in grado di produrre acqua calda ed acqua fredda contemporaneamente e/o disgiuntamente con efficienze energetiche elevatissime. Sono tutte fornite complete di uno specifico controllo a microprocessore avanzato fornito di software per la gestione delle varie priorità.

Le versioni XL hanno inoltre una rumorosità estremamente contenuta grazie all'utilizzo di uno speciale sistema flottante di smorzamento delle vibrazioni che consente una riduzione di rumorosità di circa 6-8 dB(A) (opzionale).

Versioni

P4U	Per impianti a 4 tubi caldo/freddo.
P4S	Per impianti a 2+2 tubi con produzione A.C.S.
SA	Efficienza standard, ventilatori AC.
SE	Efficienza standard, ventilatori EC.
HA	Alta efficienza, ventilatori AC.
HE	Alta efficienza, ventilatori EC.
LS	Silenziata.
XL	Super silenziosa.

Versione reversibile caldo/freddo (RV)

SA/LS/RV - P4S		242	292	402	432	492	592	702	802	902	1002	1202	1402
Potenza termica (EN14511) ⁽¹⁾	kW	22,0	28,7	34,5	47,2	50,9	56,8	64,9	73,2	80,2	97,0	105,7	122,3
Potenza assorbita (EN14511) ⁽¹⁾	kW	5,8	7,3	9,1	12,2	12,6	14,4	16,0	17,9	20,8	24,3	27,3	30,7
COP (EN14511) ⁽¹⁾	W/W	3,83	3,93	3,80	3,86	4,04	3,94	4,06	4,10	3,86	4,00	3,87	3,98
Classe energetica ⁽²⁾		A+	A+	A+	A+	A+	A+	A+	A+	A+	A+	A+	A+
SCOP ⁽²⁾	kWh/kWh	3,27	3,58	3,41	3,34	3,48	3,54	3,43	3,47	3,42	3,50	3,39	3,50
ηs,h ⁽²⁾	%	127,9	140,1	133,3	130,4	136,3	138,6	134,3	135,9	133,7	137,1	132,7	136,9
Potenza frigorifera (EN14511) ⁽³⁾	kW	17,8	24,1	28,4	38,8	42,7	48,2	55,2	60,2	69,7	83,3	91,6	102,6
Potenza assorbita (EN14511) ⁽³⁾	kW	7,1	9,8	11,7	15,0	16,4	19,8	21,9	24,5	29,3	32,7	37,7	42,6
EER (EN14511) ⁽³⁾	W/W	2,52	2,45	2,42	2,58	2,61	2,43	2,52	2,46	2,38	2,55	2,43	2,41
TER (EN14511) ⁽⁴⁾	W/W	8,76	9,43	9,02	8,58	9,28	9,55	9,58	9,29	9,13	9,34	9,14	9,23
Potenza sonora ⁽⁵⁾	dB (A)	75	75	75	75	77	77	77	78	79	82	83	85
Pressione sonora ⁽⁶⁾	dB (A)	43	43	43	43	45	45	45	46	47	50	51	53
SE/LS/RV - P4S		242	292	402	432	492	592	702	802	902	1002	1202	1402
Potenza termica (EN14511) ⁽¹⁾	kW	21,9	28,6	34,2	47,1	51,1	57,1	64,9	73,1	81,0	97,0	105,6	122,7
Potenza assorbita (EN14511) ⁽¹⁾	kW	5,6	7,2	8,8	11,9	12,4	14,4	15,8	17,6	20,9	24,0	27,3	30,5
COP (EN14511) ⁽¹⁾	W/W	3,92	3,95	3,87	3,95	4,13	3,97	4,10	4,15	3,88	4,04	3,87	4,02
Classe energetica ⁽²⁾		A+	A+	A+	A+	A+	A+	A+	A+	A+	A+	A+	A+
SCOP ⁽²⁾	kWh/kWh	3,40	3,66	3,53	3,46	3,59	3,62	3,68	3,71	3,63	3,71	3,64	3,73
ηs,h ⁽²⁾	%	132,8	143,2	138,3	135,5	140,4	141,7	144,1	145,4	142,1	145,3	142,5	146,1
Potenza frigorifera (EN14511) ⁽³⁾	kW	17,7	24,1	28,2	39,0	43,5	48,9	55,6	61,3	70,3	84,3	92,0	103,5
Potenza assorbita (EN14511) ⁽³⁾	kW	7,0	9,8	11,8	14,9	16,0	19,5	21,8	24,0	28,9	32,3	37,4	42,2
EER (EN14511) ⁽³⁾	W/W	2,52	2,47	2,40	2,61	2,72	2,51	2,55	2,55	2,43	2,61	2,46	2,45
TER (EN14511) ⁽⁴⁾	W/W	8,76	9,43	9,02	8,58	9,28	9,55	9,58	9,29	9,13	9,34	9,14	9,23
Potenza sonora ⁽⁵⁾	dB (A)	79	79	75	81	82	82	81	82	83	86	86	88
Pressione sonora ⁽⁶⁾	dB (A)	47	47	43	49	50	50	49	50	51	54	54	56
Alimentazione	V/Ph/Hz	400/3+N/50	400/3+N/50	400/3+N/50	400/3/50	400/3/50	400/3/50	400/3/50	400/3/50	400/3/50	400/3/50	400/3/50	400/3/50
Compressori / Circuiti	n° / n°	2 / 1	2 / 1	2 / 1	2 / 1	2 / 1	2 / 1	2 / 1	2 / 1	2 / 1	2 / 1	2 / 1	2 / 1
Ventilatori	n°	1	1	2	2	2	2	2	2	2	3	3	3
Refrigerante		R410A	R410A	R410A	R410A	R410A	R410A	R410A	R410A	R410A	R410A	R410A	R410A
Carica gas	kg	10,0	10,0	10,0	10,0	14,5	14,5	14,5	14,5	14,5	21,0	21,0	27,0
Potenziale di riscaldamento globale (GWP)		2088	2088	2088	2088	2088	2088	2088	2088	2088	2088	2088	2088
Carica in CO ₂ equivalente	t	20,88	20,88	20,88	20,88	30,27	30,27	30,27	30,27	30,27	43,84	43,84	56,37
Seratoio accumulo	l	100	100	100	100	100	100	300	300	300	500	500	500

SA/LS/RV - P4S		1602	1802	2002	2302	2502	2504	3004	3204	3504	4004	4504	5004 *
Potenza termica (EN14511) ⁽¹⁾	kW	136,0	157,3	169,0	196,6	215,0	211,8	226,1	258,8	330,6	357,4	393,3	431,7
Potenza assorbita (EN14511) ⁽¹⁾	kW	34,6	40,3	43,4	51,5	60,4	58,2	64,8	71,9	85,2	93,8	103,0	116,4
COP (EN14511) ⁽¹⁾	W/W	3,93	3,90	3,89	3,82	3,56	3,64	3,49	3,60	3,88	3,81	3,82	3,71
Classe energetica ⁽²⁾		A+	A+	A+	A+	A+	A+	A+	A+	A+	A+	A+	A+
SCOP ⁽²⁾	kWh/kWh	3,50	3,48	3,46	3,45	3,24	3,25	3,23	3,26	3,25	3,27	3,24	3,34
ηs,h ⁽²⁾	%	137,0	136,1	135,5	134,8	126,5	127,1	126,1	127,2	127,0	127,8	126,4	130,4
Potenza frigorifera (EN14511) ⁽³⁾	kW	115,6	131,9	143,0	173,0	197,2	192,3	210,8	231,8	286,3	312,9	349,4	401,8
Potenza assorbita (EN14511) ⁽³⁾	kW	47,2	53,8	63,6	68,9	76,7	76,0	87,5	97,8	106,0	121,8	138,1	153,4
EER (EN14511) ⁽³⁾	W/W	2,45	2,45	2,25	2,51	2,57	2,53	2,41	2,37	2,70	2,57	2,53	2,62
TER (EN14511) ⁽⁴⁾	W/W	9,25	9,33	9,39	9,34	9,40	9,06	8,97	8,94	9,42	9,50	9,24	9,37
Potenza sonora ⁽⁵⁾	dB (A)	86	86	86	89	90	87	89	90	90	90	92	93
Pressione sonora ⁽⁶⁾	dB (A)	54	54	54	57	58	55	57	58	58	58	60	61
SE/LS/RV - P4S		1602	1802	2002	2302	2502	2504	3004	3204	3504	4004	4504	5004 *
Potenza termica (EN14511) ⁽¹⁾	kW	137,0	157,8	170,2	197,7	217,6	213,2	227,7	261,7	330,6	357,5	396,6	435,4
Potenza assorbita (EN14511) ⁽¹⁾	kW	34,6	38,8	43,3	51,5	60,3	57,9	65,1	71,9	82,9	92,1	102,7	116,7
COP (EN14511) ⁽¹⁾	W/W	3,96	4,07	3,93	3,84	3,61	3,68	3,50	3,64	3,99	3,88	3,86	3,73
Classe energetica ⁽²⁾		A+	A+	A+	A+	A+	A+	A+	A+	A+	A+	A+	A+
SCOP ⁽²⁾	kWh/kWh	3,68	3,77	3,72	3,74	3,63	3,54	3,49	3,46	3,52	3,57	3,63	3,58
ηs,h ⁽²⁾	%	144,0	147,8	145,8	146,4	142,1	138,6	136,5	135,2	137,9	139,6	142,3	140,0
Potenza frigorifera (EN14511) ⁽³⁾	kW	116,4	132,9	147,1	175,3	200,4	195,8	212,1	233,3	289,3	321,1	357,3	408,0
Potenza assorbita (EN14511) ⁽³⁾	kW	46,9	53,4	61,0	67,9	75,6	74,4	86,9	96,8	104,8	118,1	135,9	150,0
EER (EN14511) ⁽³⁾	W/W	2,48	2,49	2,41	2,58	2,65	2,63	2,44	2,41	2,76	2,72	2,63	2,72
TER (EN14511) ⁽⁴⁾	W/W	9,25	9,33	9,39	9,34	9,40	9,06	8,97	8,94	9,42	9,50	9,24	9,37
Potenza sonora ⁽⁵⁾	dB (A)	88	88	88	92	92	90	93	93	93	93	95	96
Pressione sonora ⁽⁶⁾	dB (A)	56	56	56	60	60	36	39	39	61	61	41	42
Alimentazione	V/Ph/Hz	400/3/50	400/3/50	400/3/50	400/3/50	400/3/50	400/3/50	400/3/50	400/3/50	400/3/50	400/3/50	400/3/50	400/3/50
Compressori / Circuiti	n° / n°	2 / 1	2 / 1	2 / 1	2 / 1	2 / 1	4 / 2	4 / 2	4 / 2	4 / 2	4 / 2	4 / 2	4 / 2
Ventilatori	n°	4	4	4	3	4	4	4	4	6	6	6	8
Refrigerante		R410A	R410A	R410A	R410A	R410A	R410A	R410A	R410A	R410A	R410A	R410A	R410A
Carica gas	kg	27,0	36,0	36,0	45,0	45,0	45,0	54,0	54,0	72,0	80,0	90,0	100,0
Potenziale di riscaldamento globale (GWP)		2088	2088	2088	2088	2088	2088	2088	2088	2088	2088	2088	2088
Carica in CO ₂ equivalente	t	56,37	75,16	75,16	93,96	93,96	93,96	112,75	112,75	150,33	167,04	187,92	208,80
Seratoio accumulo	l	500	500	500	500	500	500	500	500	1000	1000	1000	1000

* Unità disponibili solo per mercato Extra CEE

Le prestazioni sono riferite alle seguenti condizioni:

- (1) Riscaldamento: Temp. aria esterna bulbo secco 7°C, bulbo umido 6°C, Acqua 30/35°C.
- (2) Clima temperato, bassa temperatura, variabile - Reg EU 811/2013
- (3) Raffreddamento: Temperatura aria esterna 35°C, Acqua 12/7°C.

(4) TER: Total Energy Ratio - circuito freddo 12/7°C, circuito caldo 30/35°C

(5) Livello di potenza sonora calcolato secondo ISO 3744.

(6) Livello di pressione sonora calcolato in campo libero, a 10 metri dall'unità, secondo ISO 3744.

Versione reversibile caldo/freddo (RV)

SA/LS/RV - P4U		242	292	402	432	492	592	702	802	902	1002	1202	1402
Potenza termica (EN14511) ⁽¹⁾	kW	22,0	28,7	34,5	47,2	50,9	56,8	67,0	75,4	82,6	101,0	107,9	125,9
Potenza assorbita (EN14511) ⁽¹⁾	kW	5,8	7,3	9,1	12,2	12,6	14,4	16,1	18,0	21,0	24,5	27,5	31,0
COP (EN14511) ⁽¹⁾	W/W	3,83	3,93	3,80	3,86	4,04	3,94	4,17	4,19	3,94	4,12	3,92	4,06
Classe energetica ⁽²⁾		A+	A+	A+	A+	A+	A+	A+	A+	A+	A+	A+	A+
SCOP ⁽²⁾	kWh/kWh	3,27	3,58	3,41	3,34	3,48	3,54	3,50	3,54	3,52	3,58	3,46	3,56
$\eta_{s,h}$ ⁽²⁾	%	127,9	140,1	133,3	130,4	136,3	138,6	137,1	138,5	137,9	140,0	135,4	139,3
Potenza frigorifera (EN14511) ⁽³⁾	kW	17,8	24,1	28,4	38,8	42,7	48,2	55,2	60,2	69,7	83,3	91,6	102,6
Potenza assorbita (EN14511) ⁽³⁾	kW	7,1	9,8	11,7	15,0	16,4	19,8	21,9	24,5	29,3	32,7	37,7	42,6
EER (EN14511) ⁽³⁾	W/W	2,52	2,45	2,42	2,58	2,61	2,43	2,52	2,46	2,38	2,55	2,43	2,41
TER (EN14511) ⁽⁴⁾	W/W	8,76	9,43	9,02	8,58	9,28	9,55	9,58	9,29	9,13	9,34	9,14	9,23
Potenza sonora ⁽⁵⁾	dB (A)	75	75	75	75	77	77	77	78	79	82	83	85
Pressione sonora ⁽⁶⁾	dB (A)	43	43	43	43	45	45	45	46	47	50	51	53
SE/LS/RV - P4U		242	292	402	432	492	592	702	802	902	1002	1202	1402
Potenza termica (EN14511) ⁽¹⁾	kW	21,9	28,6	34,2	47,1	51,1	57,1	67,2	75,7	83,5	101,3	108,7	126,6
Potenza assorbita (EN14511) ⁽¹⁾	kW	5,6	7,2	8,8	11,9	12,4	14,4	16,0	17,9	21,0	24,3	27,5	30,9
COP (EN14511) ⁽¹⁾	W/W	3,92	3,95	3,87	3,95	4,13	3,97	4,20	4,23	3,98	4,17	3,96	4,09
Classe energetica ⁽²⁾		A+	A+	A+	A+	A+	A+	A+	A+	A+	A++	A+	A++
SCOP ⁽²⁾	kWh/kWh	3,40	3,66	3,53	3,46	3,59	3,62	3,77	3,80	3,72	3,79	3,73	3,82
$\eta_{s,h}$ ⁽²⁾	%	132,8	143,2	138,3	135,5	140,4	141,7	147,7	148,9	145,6	148,6	146,2	149,6
Potenza frigorifera (EN14511) ⁽³⁾	kW	17,7	24,1	28,2	39,0	43,5	48,9	55,6	61,3	70,3	84,3	92,0	103,5
Potenza assorbita (EN14511) ⁽³⁾	kW	7,0	9,8	11,8	14,9	16,0	19,5	21,8	24,0	28,9	32,3	37,4	42,2
EER (EN14511) ⁽³⁾	W/W	2,52	2,47	2,40	2,61	2,72	2,51	2,55	2,55	2,43	2,61	2,46	2,45
TER (EN14511) ⁽⁴⁾	W/W	8,76	9,43	9,02	8,58	9,28	9,55	9,58	9,29	9,13	9,34	9,14	9,23
Potenza sonora ⁽⁵⁾	dB (A)	79	79	75	81	82	82	81	82	83	86	86	88
Pressione sonora ⁽⁶⁾	dB (A)	47	47	43	49	50	50	49	50	51	54	54	56
Alimentazione	V/Ph/Hz	400/3+N/50	400/3+N/50	400/3+N/50	400/3/50	400/3/50	400/3/50	400/3/50	400/3/50	400/3/50	400/3/50	400/3/50	400/3/50
Compressori / Circuiti	n° / n°	2 / 1	2 / 1	2 / 1	2 / 1	2 / 1	2 / 1	2 / 1	2 / 1	2 / 1	2 / 1	2 / 1	2 / 1
Ventilatori	n°	1	1	2	2	2	2	2	2	2	3	3	3
Refrigerante		R410A	R410A	R410A	R410A	R410A	R410A	R410A	R410A	R410A	R410A	R410A	R410A
Carica gas	kg	10,0	10,0	10,0	10,0	14,5	14,5	14,5	14,5	14,5	21,0	21,0	27,0
Potenziale di riscaldamento globale (GWP)		2088	2088	2088	2088	2088	2088	2088	2088	2088	2088	2088	2088
Carica in CO ₂ equivalente	t	20,88	20,88	20,88	20,88	30,27	30,27	30,27	30,27	30,27	43,84	43,84	56,37
Seratoio accumulo	l	100	100	100	100	100	100	300	300	300	500	500	500

SA/LS/RV - P4U		1602	1802	2002	2302	2502	2504	3004	3204	3504	4004	4504	5004 *
Potenza termica (EN14511) ⁽¹⁾	kW	140,0	161,8	173,5	202,7	222,9	218,3	234,8	268,5	341,0	369,9	393,3	444,9
Potenza assorbita (EN14511) ⁽¹⁾	kW	35,0	39,4	43,6	51,9	59,1	59,5	66,2	73,6	85,4	93,8	103,0	118,7
COP (EN14511) ⁽¹⁾	W/W	4,00	4,11	3,98	3,90	3,77	3,67	3,55	3,65	3,99	3,94	3,82	3,75
Classe energetica ⁽²⁾		A+	A+	A+	A+	A+	A+	A+	A+	A+	A+	A+	A+
SCOP ⁽²⁾	kWh/kWh	3,57	3,54	3,54	3,51	3,39	3,30	3,27	3,28	3,33	3,34	3,28	3,38
$\eta_{s,h}$ ⁽²⁾	%	139,6	138,4	138,4	137,4	132,5	128,8	127,7	128,3	130,2	130,6	128,0	132,2
Potenza frigorifera (EN14511) ⁽³⁾	kW	115,6	131,9	143,0	173,0	197,2	192,3	210,8	231,8	286,3	312,9	349,4	401,8
Potenza assorbita (EN14511) ⁽³⁾	kW	47,2	53,8	63,6	68,9	76,7	76,0	87,5	97,8	106,0	121,8	138,1	153,4
EER (EN14511) ⁽³⁾	W/W	2,45	2,45	2,25	2,51	2,57	2,53	2,41	2,37	2,70	2,57	2,53	2,62
TER (EN14511) ⁽⁴⁾	W/W	9,25	9,33	9,39	9,34	9,40	9,06	8,97	8,94	9,42	9,50	9,24	9,37
Potenza sonora ⁽⁵⁾	dB (A)	86	86	86	89	90	87	89	90	90	90	92	93
Pressione sonora ⁽⁶⁾	dB (A)	54	54	54	57	58	55	57	58	58	58	60	61
SE/LS/RV - P4U		1602	1802	2002	2302	2502	2504	3004	3204	3504	4004	4504	5004 *
Potenza termica (EN14511) ⁽¹⁾	kW	141,2	163,4	175,6	204,4	224,8	219,9	236,7	272,7	339,6	371,9	396,6	449,7
Potenza assorbita (EN14511) ⁽¹⁾	kW	35,0	39,3	43,6	52,0	59,1	59,4	66,3	73,8	83,0	92,3	102,7	118,8
COP (EN14511) ⁽¹⁾	W/W	4,04	4,16	4,03	3,93	3,80	3,70	3,57	3,70	4,09	4,03	3,86	3,79
Classe energetica ⁽²⁾		A+	A++	A+	A+	A+	A+	A+	A+	A+	A+	A+	A+
SCOP ⁽²⁾	kWh/kWh	3,77	3,84	3,78	3,82	3,80	3,56	3,51	3,48	3,63	3,66	3,64	3,61
$\eta_{s,h}$ ⁽²⁾	%	147,6	150,5	148,3	149,9	149,1	139,2	137,4	136,3	142,1	143,3	142,6	141,3
Potenza frigorifera (EN14511) ⁽³⁾	kW	116,4	132,9	147,1	175,3	200,4	195,8	212,1	233,3	289,3	321,1	357,3	408,0
Potenza assorbita (EN14511) ⁽³⁾	kW	46,9	53,4	61,0	67,9	75,6	74,4	86,9	96,8	104,8	118,1	135,9	150,0
EER (EN14511) ⁽³⁾	W/W	2,48	2,49	2,41	2,58	2,65	2,63	2,44	2,41	2,76	2,72	2,63	2,72
TER (EN14511) ⁽⁴⁾	W/W	9,25	9,33	9,39	9,34	9,40	9,06	8,97	8,94	9,42	9,50	9,24	9,37
Potenza sonora ⁽⁵⁾	dB (A)	88	88	88	92	92	90	93	93	93	93	95	96
Pressione sonora ⁽⁶⁾	dB (A)	56	56	56	60	60	36	39	39	61	61	41	42
Alimentazione	V/Ph/Hz	400/3/50	400/3/50	400/3/50	400/3/50	400/3/50	400/3/50	400/3/50	400/3/50	400/3/50	400/3/50	400/3/50	400/3/50
Compressori / Circuiti	n° / n°	2 / 1	2 / 1	2 / 1	2 / 1	2 / 1	4 / 2	4 / 2	4 / 2	4 / 2	4 / 2	4 / 2	4 / 2
Ventilatori	n°	4	4	4	3	4	4	4	4	6	6	6	8
Refrigerante		R410A	R410A	R410A	R410A	R410A	R410A	R410A	R410A	R410A	R410A	R410A	R410A
Carica gas	kg	27,0	36,0	36,0	45,0	45,0	45,0	54,0	54,0	72,0	80,0	90,0	100,0
Potenziale di riscaldamento globale (GWP)		2088	2088	2088	2088	2088	2088	2088	2088	2088	2088	2088	2088
Carica in CO ₂ equivalente	t	56,37	75,16	75,16	93,96	93,96	93,96	112,75	112,75	150,33	167,04	187,92	208,80
Seratoio accumulo	l	500	500	500	500	500	500	500	500	1000	1000	1000	1000

* Unità disponibili solo per mercato Extra CEE

Le prestazioni sono riferite alle seguenti condizioni:

(1) Riscaldamento: Temp. aria esterna bulbo secco 7°C, bulbo umido 6°C, Acqua 30/35°C.

(2) Clima temperato, bassa temperatura, variabile - Reg EU 811/2013

(3) Raffreddamento: Temperatura aria esterna 35°C, Acqua 12/7°C.

(4) TER: Total Energy Ratio - circuito freddo 12/7°C, circuito caldo 30/35°C

(5) Livello di potenza sonora calcolato secondo ISO 3744.

(6) Livello di pressione sonora calcolato in campo libero, a 10 metri dall'unità, secondo ISO 3744.

Versione reversibile caldo/freddo (RV)

HA/LS/RV - P4S		242	292	412	432	492	602	702	802	902	1002	1202	1402
Potenza termica (EN14511) ⁽¹⁾	kW	22,2	29,6	37,3	46,9	50,7	61,2	67,3	72,6	93,1	104,7	114,4	137,2
Potenza assorbita (EN14511) ⁽¹⁾	kW	5,4	7,2	9,0	11,4	12,0	13,6	15,4	17,0	22,1	25,3	28,4	32,4
COP (EN14511) ⁽¹⁾	W/W	4,11	4,12	4,13	4,11	4,22	4,49	4,38	4,27	4,21	4,14	4,03	4,24
Classe energetica ⁽²⁾		A+	A+	A+	A+	A+	A++	A++	A++	A+	A+	A+	A+
SCOP ⁽²⁾	kWh/kWh	3,40	3,69	3,53	3,57	3,67	3,97	3,91	3,87	3,70	3,67	3,69	3,70
η _{s,h} ⁽²⁾	%	132,9	144,7	138,0	139,6	143,8	155,7	153,4	151,6	145,1	143,7	144,4	144,8
Potenza frigorifera (EN14511) ⁽³⁾	kW	18,1	24,5	30,8	39,9	44,2	52,3	57,4	62,6	79,8	89,6	97,8	117,0
Potenza assorbita (EN14511) ⁽³⁾	kW	7,0	9,6	10,9	15,0	16,3	18,4	21,5	24,5	27,2	31,7	36,5	43,8
EER (EN14511) ⁽³⁾	W/W	2,57	2,56	2,84	2,65	2,72	2,84	2,67	2,55	2,93	2,83	2,68	2,67
TER (EN14511) ⁽⁴⁾	W/W	9,05	9,43	9,56	9,54	10,41	10,48	10,42	10,43	9,84	9,63	9,46	9,91
Potenza sonora ⁽⁵⁾	dB (A)	75	75	75	75	76	76	77	78	82	83	85	86
Pressione sonora ⁽⁶⁾	dB (A)	43	43	43	43	44	44	45	46	50	51	53	54
HE/LS/RV - P4S		242	292	412	432	492	602	702	802	902	1002	1202	1402
Potenza termica (EN14511) ⁽¹⁾	kW	22,2	29,6	37,3	47,1	50,8	61,2	67,3	74,9	93,2	104,9	114,9	137,1
Potenza assorbita (EN14511) ⁽¹⁾	kW	5,3	7,1	8,8	11,5	11,8	13,3	15,1	17,2	21,2	24,5	27,8	30,9
COP (EN14511) ⁽¹⁾	W/W	4,11	4,16	4,23	4,11	4,32	4,61	4,46	4,36	4,40	4,29	4,13	4,44
Classe energetica ⁽²⁾		A++	A++	A++	A++	A++	A++	A++	A++	A++	A++	A++	A++
SCOP ⁽²⁾	kWh/kWh	3,83	3,86	3,85	3,85	3,92	4,13	4,04	3,97	3,87	3,85	3,83	3,85
η _{s,h} ⁽²⁾	%	150,1	151,4	150,9	151,1	153,6	162,0	158,4	155,8	151,7	150,8	150,2	151,0
Potenza frigorifera (EN14511) ⁽³⁾	kW	18,1	25,4	30,5	40,6	44,2	52,4	57,5	65,4	80,5	90,2	100,5	117,4
Potenza assorbita (EN14511) ⁽³⁾	kW	6,9	8,4	11,0	14,5	16,1	18,3	21,3	22,8	26,6	31,2	35,1	38,6
EER (EN14511) ⁽³⁾	W/W	2,62	3,02	2,78	2,81	2,74	2,87	2,70	2,87	3,03	2,89	2,86	3,04
TER (EN14511) ⁽⁴⁾	W/W	9,05	9,63	9,56	9,54	10,41	10,48	10,42	10,5	9,84	9,63	9,46	9,91
Potenza sonora ⁽⁵⁾	dB (A)	78	79	79	80	79	80	81	82	86	87	88	89
Pressione sonora ⁽⁶⁾	dB (A)	46	47	47	48	47	48	49	50	54	55	56	57
Alimentazione	V/Ph/Hz	400/3+N/50	400/3+N/50	400/3/50	400/3/50	400/3/50	400/3/50	400/3/50	400/3/50	400/3/50	400/3/50	400/3/50	400/3/50
Compressori / Circuiti	n° / n°	2 / 1	2 / 1	2 / 1	2 / 1	2 / 1	2 / 1	2 / 1	2 / 1	2 / 1	2 / 1	2 / 1	2 / 1
Ventilatori	n°	1	1	2	2	2	2	2	2	2	2	2	3
Refrigerante		R410A	R410A	R410A	R410A	R410A	R410A	R410A	R410A	R410A	R410A	R410A	R410A
Carica gas	kg	10,0	10,0	10,0	10,0	14,5	19,0	19,0	19,0	27,0	27,0	27,0	36,0
Potenziale di riscaldamento globale (GWP)		2088	2088	2088	2088	2088	2088	2088	2088	2088	2088	2088	2088
Carica in CO ₂ equivalente	t	20,88	20,88	20,88	20,88	30,28	39,67	39,67	39,67	56,38	56,38	56,38	75,17
Serbatoio accumulo	l	100	100	100	100	100	300	300	300	300	300	300	500

HA/LS/RV - P4S		1602	1802	2002	2302	2502	2504	3004	3204	3504	4004	4504	5004 *
Potenza termica (EN14511) ⁽¹⁾	kW	150,8	167,2	182,0	209,7	239,2	228,6	270,2	295,6	335,0	363,1	398,6	458,7
Potenza assorbita (EN14511) ⁽¹⁾	kW	35,8	41,3	45,4	50,3	55,8	56,7	67,0	74,1	83,5	90,3	103,5	116,4
COP (EN14511) ⁽¹⁾	W/W	4,21	4,05	4,01	4,17	4,29	4,03	4,03	3,99	4,01	4,02	3,85	3,94
Classe energetica ⁽²⁾		A+	A+	A+	A+	A++	A+	A+	A+	A+	A+	A+	A+
SCOP ⁽²⁾	kWh/kWh	3,74	3,69	3,62	3,76	3,83	3,65	3,63	3,65	3,66	3,73	3,61	3,63
η _{s,h} ⁽²⁾	%	146,4	144,7	141,9	147,3	150,3	143,1	142,0	142,9	143,3	146,1	141,4	142,0
Potenza frigorifera (EN14511) ⁽³⁾	kW	129,5	144,5	159,3	180,2	199,7	197,4	230,1	257,2	288,2	325,6	366,0	405,0
Potenza assorbita (EN14511) ⁽³⁾	kW	44,3	51,8	58,8	66,3	74,5	73,1	81,9	91,5	105,6	116,7	136,1	155,2
EER (EN14511) ⁽³⁾	W/W	2,92	2,79	2,71	2,72	2,68	2,70	2,81	2,81	2,73	2,79	2,69	2,61
TER (EN14511) ⁽⁴⁾	W/W	9,87	9,99	9,90	9,79	9,74	9,27	9,18	9,60	9,68	9,71	9,62	9,50
Potenza sonora ⁽⁵⁾	dB (A)	87	87	87	89	91	88	89	90	90	90	92	92
Pressione sonora ⁽⁶⁾	dB (A)	55	55	55	57	59	56	57	58	58	58	60	60
HE/LS/RV - P4S		1602	1802	2002	2302	2502	2504	3004	3204	3504	4004	4504	5004 *
Potenza termica (EN14511) ⁽¹⁾	kW	151,0	167,9	182,8	210,6	241,3	229,4	271,4	296,7	339,0	364,9	399,1	463,7
Potenza assorbita (EN14511) ⁽¹⁾	kW	34,4	40,2	45,5	49,4	54,8	55,8	63,9	71,5	83,7	88,8	102,1	115,1
COP (EN14511) ⁽¹⁾	W/W	4,39	4,18	4,02	4,26	4,40	4,11	4,25	4,15	4,05	4,11	3,91	4,03
Classe energetica ⁽²⁾		A++	A++	A++	A++	A++	A++	A++	A++	A++	A++	A++	A++
SCOP ⁽²⁾	kWh/kWh	3,86	3,85	3,84	3,92	3,97	3,83	3,85	3,83	3,91	3,89	3,87	3,86
η _{s,h} ⁽²⁾	%	151,3	150,9	150,4	153,6	155,6	150,2	151,1	150,3	153,5	152,4	151,9	151,5
Potenza frigorifera (EN14511) ⁽³⁾	kW	129,5	146,8	159,2	180,4	202,1	198,5	231,0	259,7	289,4	322,6	368,5	416,0
Potenza assorbita (EN14511) ⁽³⁾	kW	44,0	50,8	58,7	66,1	73,2	72,7	80,5	89,2	105,2	118,2	135,0	154,6
EER (EN14511) ⁽³⁾	W/W	2,94	2,89	2,71	2,73	2,76	2,73	2,87	2,91	2,75	2,73	2,73	2,69
TER (EN14511) ⁽⁴⁾	W/W	9,87	9,99	9,90	9,79	9,74	9,27	9,18	9,60	9,68	9,71	9,62	9,50
Potenza sonora ⁽⁵⁾	dB (A)	89	90	90	92	92	91	91	92	92	93	95	94
Pressione sonora ⁽⁶⁾	dB (A)	57	58	58	60	60	59	59	60	60	61	63	62
Alimentazione	V/Ph/Hz	400/3/50	400/3/50	400/3/50	400/3/50	400/3/50	400/3/50	400/3/50	400/3/50	400/3/50	400/3/50	400/3/50	400/3/50
Compressori / Circuiti	n° / n°	2 / 1	2 / 1	2 / 1	2 / 1	2 / 1	4 / 2	4 / 2	4 / 2	4 / 2	4 / 2	4 / 2	4 / 2
Ventilatori	n°	3	3	3	3	3	4	6	6	6	6	8	8
Refrigerante		R410A	R410A	R410A	R410A	R410A	R410A	R410A	R410A	R410A	R410A	R410A	R410A
Carica gas	kg	36,0	36,0	45,0	45,0	60,0	60,0	72,0	72,0	72,0	90,0	90,0	100,0
Potenziale di riscaldamento globale (GWP)		2088	2088	2088	2088	2088	2088	2088	2088	2088	2088	2088	2088
Carica in CO ₂ equivalente	t	75,17	75,17	93,96	93,96	125,28	125,28	150,34	150,34	150,34	187,92	187,92	208,80
Serbatoio accumulo	l	500	500	500	500	500	1000	1000	1000	1000	1000	1000	1000

* Unità disponibili solo per mercato Extra CEE

Le prestazioni sono riferite alle seguenti condizioni:

- (1) Riscaldamento: Temp. aria esterna bulbo secco 7°C, bulbo umido 6°C, Acqua 30/35°C.
- (2) Clima temperato, bassa temperatura, variabile - Reg EU 811/2013
- (3) Raffreddamento: Temperatura aria esterna 35°C, Acqua 12/7°C.

(4) TER: Total Energy Ratio - circuito freddo 12/7°C, circuito caldo 30/35°C

(5) Livello di potenza sonora calcolato secondo ISO 3744.

(6) Livello di pressione sonora calcolato in campo libero, a 10 metri dall'unità, secondo ISO 3744.

Versione reversibile caldo/freddo (RV)

HA/LS/RV - P4U		242	292	412	432	492	602	702	802	902	1002	1202	1402
Potenza termica (EN14511) ⁽¹⁾	kW	22,9	30,5	37,3	46,9	50,7	63,6	69,6	75,0	96,6	108,3	118,1	142,2
Potenza assorbita (EN14511) ⁽¹⁾	kW	5,6	7,3	9,0	11,4	12,0	13,7	15,5	17,1	22,3	25,5	28,7	32,6
COP (EN14511) ⁽¹⁾	W/W	4,11	4,20	4,13	4,11	4,22	4,64	4,50	4,39	4,33	4,24	4,11	4,36
Classe energetica ⁽²⁾		A+	A+	A+	A+	A+	A++	A++	A++	A+	A+	A+	A+
SCOP ⁽²⁾	kWh/kWh	3,47	3,76	3,53	3,57	3,67	4,04	4,00	3,95	3,76	3,73	3,78	3,76
$\eta_{s,h}$ ⁽²⁾	%	135,7	147,4	138,0	139,6	143,8	158,5	156,8	155,0	147,4	146,1	148,3	147,3
Potenza frigorifera (EN14511) ⁽³⁾	kW	18,1	24,5	30,8	39,9	44,2	52,3	57,4	62,6	79,8	89,6	97,8	117,0
Potenza assorbita (EN14511) ⁽³⁾	kW	7,0	9,6	10,9	15,0	16,3	18,4	21,5	24,5	27,2	31,7	36,5	43,8
EER (EN14511) ⁽³⁾	W/W	2,57	2,56	2,84	2,65	2,72	2,84	2,67	2,55	2,93	2,83	2,68	2,67
TER (EN14511) ⁽⁴⁾	W/W	9,05	9,43	9,56	9,54	10,41	10,48	10,42	10,43	9,84	9,63	9,46	9,91
Potenza sonora ⁽⁵⁾	dB (A)	75	75	75	75	76	76	77	78	82	83	85	86
Pressione sonora ⁽⁶⁾	dB (A)	43	43	43	43	44	44	45	46	50	51	53	54
HE/LS/RV - P4U		242	292	412	432	492	602	702	802	902	1002	1202	1402
Potenza termica (EN14511) ⁽¹⁾	kW	23,0	30,5	37,3	47,1	50,8	63,5	69,7	75,0	96,8	108,6	118,5	142,1
Potenza assorbita (EN14511) ⁽¹⁾	kW	5,4	7,2	8,8	11,5	11,8	13,4	15,2	16,9	21,4	24,8	28,2	31,2
COP (EN14511) ⁽¹⁾	W/W	4,24	4,27	4,23	4,11	4,32	4,75	4,59	4,44	4,53	4,39	4,21	4,55
Classe energetica ⁽²⁾		A+	A++	A++	A++	A++	A++	A++	A++	A+	A+	A+	A+
SCOP ⁽²⁾	kWh/kWh	3,92	3,93	3,85	3,85	3,92	4,20	4,12	4,06	3,92	3,91	3,92	3,92
$\eta_{s,h}$ ⁽²⁾	%	153,9	154,2	150,9	151,1	153,6	165,0	161,8	159,2	153,8	153,4	153,8	153,9
Potenza frigorifera (EN14511) ⁽³⁾	kW	18,1	24,6	30,5	40,6	44,2	52,4	57,5	63,4	80,5	90,2	100,5	117,4
Potenza assorbita (EN14511) ⁽³⁾	kW	6,9	9,5	11,0	14,5	16,1	18,3	21,3	23,9	26,6	31,2	35,1	38,6
EER (EN14511) ⁽³⁾	W/W	2,62	2,59	2,78	2,81	2,74	2,87	2,70	2,65	3,03	2,89	2,86	3,04
TER (EN14511) ⁽⁴⁾	W/W	9,05	9,43	9,56	9,54	10,41	10,48	10,42	10,43	9,84	9,63	9,46	9,91
Potenza sonora ⁽⁵⁾	dB (A)	78	79	79	80	79	80	81	82	86	87	88	89
Pressione sonora ⁽⁶⁾	dB (A)	46	47	47	48	47	48	49	50	54	55	56	57
Alimentazione	V/Ph/Hz	400/3+N/50	400/3+N/50	400/3/50	400/3/50	400/3/50	400/3/50	400/3/50	400/3/50	400/3/50	400/3/50	400/3/50	400/3/50
Compressori / Circuiti	n° / n°	2 / 1	2 / 1	2 / 1	2 / 1	2 / 1	2 / 1	2 / 1	2 / 1	2 / 1	2 / 1	2 / 1	2 / 1
Ventilatori	n°	1	1	2	2	2	2	2	2	2	2	2	3
Refrigerante		R410A	R410A	R410A	R410A	R410A	R410A	R410A	R410A	R410A	R410A	R410A	R410A
Carica gas	kg	10,0	10,0	10,0	10,0	14,5	19,0	19,0	19,0	27,0	27,0	27,0	36,0
Potenziale di riscaldamento globale (GWP)		2088	2088	2088	2088	2088	2088	2088	2088	2088	2088	2088	2088
Carica in CO ₂ equivalente	t	20,88	20,88	20,88	20,88	30,28	39,67	39,67	39,67	56,38	56,38	56,38	75,17
Serbaio accumulo	l	100	100	100	100	100	300	300	300	300	300	300	500

HA/LS/RV - P4U		1602	1802	2002	2302	2502	2504	3004	3204	3504	4004	4504	5004 *
Potenza termica (EN14511) ⁽¹⁾	kW	156,2	173,5	188,7	216,2	247,7	235,9	279,5	306,4	337,5	372,8	398,6	474,8
Potenza assorbita (EN14511) ⁽¹⁾	kW	36,0	40,5	45,3	50,6	56,1	58,1	68,5	74,6	83,5	92,1	103,5	118,9
COP (EN14511) ⁽¹⁾	W/W	4,34	4,28	4,17	4,27	4,41	4,06	4,08	4,11	4,04	4,05	3,85	3,99
Classe energetica ⁽²⁾		A+	A++	A+	A++	A++	A+	A+	A+	A+	A+	A+	A+
SCOP ⁽²⁾	kWh/kWh	3,81	3,83	3,77	3,85	3,96	3,68	3,63	3,74	3,74	3,75	3,63	3,66
$\eta_{s,h}$ ⁽²⁾	%	149,2	150,0	147,8	151,0	155,5	144,2	142,2	146,5	146,6	146,8	142,0	143,5
Potenza frigorifera (EN14511) ⁽³⁾	kW	129,5	144,5	159,3	180,2	199,7	197,4	230,1	257,2	288,2	325,6	366,0	405,0
Potenza assorbita (EN14511) ⁽³⁾	kW	44,3	51,8	58,8	66,3	74,5	73,1	81,9	91,5	105,6	116,7	136,1	155,2
EER (EN14511) ⁽³⁾	W/W	2,92	2,79	2,71	2,72	2,68	2,70	2,81	2,81	2,73	2,79	2,69	2,61
TER (EN14511) ⁽⁴⁾	W/W	9,87	9,99	9,90	9,79	9,74	9,27	9,18	9,60	9,68	9,71	9,62	9,50
Potenza sonora ⁽⁵⁾	dB (A)	87	87	87	89	91	88	89	90	90	90	92	92
Pressione sonora ⁽⁶⁾	dB (A)	55	55	55	57	59	56	57	58	58	58	60	60
HE/LS/RV - P4U		1602	1802	2002	2302	2502	2504	3004	3204	3504	4004	4504	5004 *
Potenza termica (EN14511) ⁽¹⁾	kW	156,5	174,2	189,4	217,1	248,1	236,9	280,2	307,9	340,6	375,7	399,1	479,1
Potenza assorbita (EN14511) ⁽¹⁾	kW	34,8	39,5	44,7	50,0	55,3	57,0	65,6	72,0	81,6	90,9	102,1	117,3
COP (EN14511) ⁽¹⁾	W/W	4,50	4,41	4,24	4,34	4,49	4,15	4,27	4,28	4,17	4,13	3,91	4,08
Classe energetica ⁽²⁾		A++	A++	A+	A++	A++	A+	A+	A+	A+	A+	A+	A+
SCOP ⁽²⁾	kWh/kWh	3,92	3,98	3,98	4,00	4,08	3,86	3,91	3,94	4,01	3,89	3,88	3,90
$\eta_{s,h}$ ⁽²⁾	%	153,6	156,1	156,1	156,8	160,3	151,3	153,5	154,5	157,3	152,7	152,2	153,0
Potenza frigorifera (EN14511) ⁽³⁾	kW	129,5	146,8	159,2	180,4	202,1	198,5	231,0	259,7	289,4	322,6	368,5	416,0
Potenza assorbita (EN14511) ⁽³⁾	kW	44,0	50,8	58,7	66,1	73,2	72,7	80,5	89,2	105,2	118,2	135,0	154,6
EER (EN14511) ⁽³⁾	W/W	2,94	2,89	2,71	2,73	2,76	2,73	2,87	2,91	2,75	2,73	2,73	2,69
TER (EN14511) ⁽⁴⁾	W/W	9,87	9,99	9,90	9,79	9,74	9,27	9,18	9,60	9,68	9,71	9,62	9,50
Potenza sonora ⁽⁵⁾	dB (A)	89	90	90	92	92	91	91	92	92	93	95	94
Pressione sonora ⁽⁶⁾	dB (A)	57	58	58	60	60	59	59	60	60	61	63	62
Alimentazione	V/Ph/Hz	400/3/50	400/3/50	400/3/50	400/3/50	400/3/50	400/3/50	400/3/50	400/3/50	400/3/50	400/3/50	400/3/50	400/3/50
Compressori / Circuiti	n° / n°	2 / 1	2 / 1	2 / 1	2 / 1	2 / 1	4 / 2	4 / 2	4 / 2	4 / 2	4 / 2	4 / 2	4 / 2
Ventilatori	n°	3	3	3	3	3	4	6	6	6	6	8	8
Refrigerante		R410A	R410A	R410A	R410A	R410A	R410A	R410A	R410A	R410A	R410A	R410A	R410A
Carica gas	kg	36,0	36,0	45,0	45,0	60,0	60,0	72,0	72,0	72,0	90,0	90,0	100,0
Potenziale di riscaldamento globale (GWP)		2088	2088	2088	2088	2088	2088	2088	2088	2088	2088	2088	2088
Carica in CO ₂ equivalente	t	75,16	75,16	93,96	93,96	125,28	125,28	150,33	150,33	150,33	187,92	187,92	208,80
Serbaio accumulo	l	500	500	500	500	500	1000	1000	1000	1000	1000	1000	1000

* Unità disponibili solo per mercato Extra CEE

Le prestazioni sono riferite alle seguenti condizioni:

(1) Riscaldamento: Temp. aria esterna bulbo secco 7°C, bulbo umido 6°C, Acqua 30/35°C.

(2) Clima temperato, bassa temperatura, variabile - Reg EU 811/2013

(3) Raffreddamento: Temperatura aria esterna 35°C, Acqua 12/7°C.

(4) TER: Total Energy Ratio - circuito freddo 12/7°C, circuito caldo 30/35°C

(5) Livello di potenza sonora calcolato secondo ISO 3744.

(6) Livello di pressione sonora calcolato in campo libero, a 10 metri dall'unità, secondo ISO 3744.

Versione reversibile caldo/freddo (RV)

HA/XL/RV - P4S		252	302	412	432	492	602	702	802	902	1002	1202	1402
Potenza termica (EN14511) ⁽¹⁾	kW	23,1	29,8	36,8	46,2	49,4	60,1	65,9	71,0	91,6	101,7	111,1	134,8
Potenza assorbita (EN14511) ⁽¹⁾	kW	5,6	7,2	8,8	11,2	11,7	13,4	15,1	16,7	20,9	23,9	27,0	30,5
COP (EN14511) ⁽¹⁾	W/W	4,12	4,13	4,20	4,12	4,21	4,50	4,35	4,25	4,39	4,26	4,11	4,42
Classe energetica ⁽²⁾		A+	A+	A+	A+	A+	A++	A++	A++	A++	A++	A+	A++
SCOP ⁽²⁾	kWh/kWh	3,36	3,58	3,68	3,65	3,77	4,04	3,96	3,89	3,88	3,87	3,72	3,95
η _{s,h} ⁽²⁾	%	131,2	140,2	144,0	143,0	147,9	158,6	155,4	152,7	152,2	151,6	145,7	155,1
Potenza frigorifera (EN14511) ⁽³⁾	kW	19,5	24,7	29,7	38,9	42,8	50,4	55,7	60,3	78,1	86,4	94,1	114,3
Potenza assorbita (EN14511) ⁽³⁾	kW	7,2	9,7	11,2	15,4	16,7	19,1	22,0	25,1	26,7	31,5	36,8	39,0
EER (EN14511) ⁽³⁾	W/W	2,72	2,55	2,65	2,54	2,57	2,64	2,53	2,40	2,93	2,74	2,56	2,93
TER (EN14511) ⁽⁴⁾	W/W	9,44	9,43	9,56	9,54	10,41	10,48	10,42	10,43	9,84	9,63	9,46	9,91
Potenza sonora ⁽⁵⁾	dB (A)	70	70	70	70	72	72	73	75	76	78	80	80
Pressione sonora ⁽⁶⁾	dB (A)	38	38	38	38	40	40	41	43	44	46	48	48
HE/XL/RV - P4S		252	302	412	432	492	602	702	802	902	1002	1202	1402
Potenza termica (EN14511) ⁽¹⁾	kW	23,1	29,8	36,9	46,3	49,7	60,0	65,9	71,0	91,4	101,4	111,0	134,5
Potenza assorbita (EN14511) ⁽¹⁾	kW	5,5	7,1	8,5	11,1	11,4	13,1	14,9	16,6	20,3	23,4	26,4	29,6
COP (EN14511) ⁽¹⁾	W/W	4,23	4,18	4,34	4,16	4,35	4,59	4,42	4,29	4,51	4,34	4,21	4,55
Classe energetica ⁽²⁾		A++	A++	A++	A++	A++	A++	A++	A++	A++	A++	A++	A++
SCOP ⁽²⁾	kWh/kWh	3,83	3,86	3,92	3,91	3,98	4,19	4,09	4,00	4,05	4,01	3,86	4,13
η _{s,h} ⁽²⁾	%	150,2	151,3	153,8	153,2	156,2	164,5	160,6	156,9	158,8	157,4	151,5	162,3
Potenza frigorifera (EN14511) ⁽³⁾	kW	19,7	25,4	30,4	39,9	44,1	52,4	57,5	63,4	80,5	90,2	100,5	117,4
Potenza assorbita (EN14511) ⁽³⁾	kW	7,0	9,3	10,9	14,9	16,2	18,3	21,3	24,0	26,6	31,2	35,2	38,6
EER (EN14511) ⁽³⁾	W/W	2,83	2,73	2,78	2,67	2,72	2,87	2,70	2,65	3,03	2,89	2,86	3,04
TER (EN14511) ⁽⁴⁾	W/W	9,44	9,43	9,56	9,54	10,41	10,48	10,42	10,43	9,84	9,63	9,46	9,91
Potenza sonora ⁽⁵⁾	dB (A)	68	68	74	74	76	76	76	77	81	83	84	85
Pressione sonora ⁽⁶⁾	dB (A)	36	36	42	42	44	44	44	45	49	51	52	53
Alimentazione	V/Ph/Hz	400/3+N/50	400/3+N/50	400/3/50	400/3/50	400/3/50	400/3/50	400/3/50	400/3/50	400/3/50	400/3/50	400/3/50	400/3/50
Compressori / Circuiti	n° / n°	2 / 1	2 / 1	2 / 1	2 / 1	2 / 1	2 / 1	2 / 1	2 / 1	2 / 1	2 / 1	2 / 1	2 / 1
Ventilatori	n°	2	2	2	2	2	2	2	2	2	2	2	3
Refrigerante		R410A	R410A	R410A	R410A	R410A	R410A	R410A	R410A	R410A	R410A	R410A	R410A
Carica gas	kg	10,0	10,0	10,0	10,0	14,5	19,0	19,0	19,0	27,0	27,0	27,0	36,0
Potenziale di riscaldamento globale (GWP)		2088	2088	2088	2088	2088	2088	2088	2088	2088	2088	2088	2088
Carica in CO ₂ equivalente	t	20,88	20,88	20,88	20,88	30,27	39,67	39,67	39,67	56,37	56,37	56,37	75,16
Serbatoio accumulo	l	100	100	100	100	100	300	300	300	300	300	300	500

HA/XL/RV - P4S		1602	1802	2002	2302	2502	2504	3004	3204	3504	4004	4504	5004 *
Potenza termica (EN14511) ⁽¹⁾	kW	148,2	162,5	176,9	204,1	232,2	221,2	265,0	287,3	317,0	349,0	389,3	439,8
Potenza assorbita (EN14511) ⁽¹⁾	kW	33,8	39,3	43,9	48,1	53,8	54,0	62,6	69,7	78,3	85,5	97,8	109,1
COP (EN14511) ⁽¹⁾	W/W	4,39	4,13	4,03	4,24	4,32	4,10	4,23	4,12	4,05	4,08	3,98	4,03
Classe energetica ⁽²⁾		A++	A++	A+	A++	A++	A+	A+	A+	A+	A++	A++	A+
SCOP ⁽²⁾	kWh/kWh	3,92	3,86	3,76	4,00	3,98	3,74	3,79	3,78	3,82	3,88	3,83	3,81
η _{s,h} ⁽²⁾	%	153,7	151,3	147,3	156,8	156,3	146,5	148,6	148,2	149,8	152,0	150,3	149,2
Potenza frigorifera (EN14511) ⁽³⁾	kW	124,4	139,3	152,2	174,1	187,4	190,3	223,6	245,3	275,7	306,0	353,1	381,9
Potenza assorbita (EN14511) ⁽³⁾	kW	44,4	52,0	59,7	67,0	78,1	73,8	80,1	91,5	106,4	120,5	135,8	155,9
EER (EN14511) ⁽³⁾	W/W	2,80	2,68	2,55	2,60	2,40	2,58	2,79	2,68	2,59	2,54	2,60	2,45
TER (EN14511) ⁽⁴⁾	W/W	9,87	9,99	9,90	9,79	9,74	9,27	9,18	9,60	9,68	9,71	9,62	9,50
Potenza sonora ⁽⁵⁾	dB (A)	81	81	81	83	84	81	83	84	84	84	86	87
Pressione sonora ⁽⁶⁾	dB (A)	49	49	49	51	52	49	51	52	52	52	54	55
HE/XL/RV - P4S		1602	1802	2002	2302	2502	2504	3004	3204	3504	4004	4504	5004 *
Potenza termica (EN14511) ⁽¹⁾	kW	147,7	162,2	175,5	202,8	230,8	220,5	264,9	287,2	317,0	348,5	396,4	441,7
Potenza assorbita (EN14511) ⁽¹⁾	kW	33,0	38,6	43,4	47,6	52,9	53,0	60,9	68,2	77,1	84,6	97,5	108,0
COP (EN14511) ⁽¹⁾	W/W	4,48	4,20	4,04	4,26	4,36	4,16	4,35	4,21	4,11	4,12	4,14	4,09
Classe energetica ⁽²⁾		A++	A++	A++	A++	A++	A++	A++	A++	A++	A++	A++	A++
SCOP ⁽²⁾	kWh/kWh	4,06	4,01	3,85	4,10	4,06	3,84	3,97	3,92	3,96	3,97	3,97	3,91
η _{s,h} ⁽²⁾	%	159,5	157,4	151,1	161,0	159,3	150,4	155,9	153,8	155,5	155,9	155,8	153,5
Potenza frigorifera (EN14511) ⁽³⁾	kW	129,5	146,8	159,2	180,4	202,1	198,5	231,0	259,7	289,4	322,6	368,5	406,9
Potenza assorbita (EN14511) ⁽³⁾	kW	44,1	50,8	58,8	66,2	73,3	72,7	80,5	89,2	105,2	118,2	135,0	151,3
EER (EN14511) ⁽³⁾	W/W	2,94	2,89	2,71	2,73	2,76	2,73	2,87	2,91	2,75	2,73	2,73	2,69
TER (EN14511) ⁽⁴⁾	W/W	9,87	9,99	9,90	9,79	9,74	9,27	9,18	9,60	9,68	9,71	9,62	9,50
Potenza sonora ⁽⁵⁾	dB (A)	84	86	87	90	87	87	87	87	89	89	92	89
Pressione sonora ⁽⁶⁾	dB (A)	52	54	55	58	55	55	55	55	57	57	60	57
Alimentazione	V/Ph/Hz	400/3/50	400/3/50	400/3/50	400/3/50	400/3/50	400/3/50	400/3/50	400/3/50	400/3/50	400/3/50	400/3/50	400/3/50
Compressori / Circuiti	n° / n°	2 / 1	2 / 1	2 / 1	2 / 1	2 / 1	4 / 2	4 / 2	4 / 2	4 / 2	4 / 2	4 / 2	4 / 2
Ventilatori	n°	3	3	3	3	3	4	6	6	6	6	8	8
Refrigerante		R410A	R410A	R410A	R410A	R410A	R410A	R410A	R410A	R410A	R410A	R410A	R410A
Carica gas	kg	36,0	36,0	45,0	45,0	60,0	60,0	72,0	72,0	72,0	90,0	90,0	100,0
Potenziale di riscaldamento globale (GWP)		2088	2088	2088	2088	2088	2088	2088	2088	2088	2088	2088	2088
Carica in CO ₂ equivalente	t	75,16	75,16	93,96	93,96	125,28	125,28	150,33	150,33	150,33	187,92	187,92	208,80
Serbatoio accumulo	l	500	500	500	500	500	1000	1000	1000	1000	1000	1000	1000

* Unità disponibili solo per mercato Extra CEE

Le prestazioni sono riferite alle seguenti condizioni:

(1) Riscaldamento: Temp. aria esterna bulbo secco 7°C, bulbo umido 6°C, Acqua 30/35°C.

(2) Clima temperato, bassa temperatura, variabile - Reg EU 811/2013

(3) Raffreddamento: Temperatura aria esterna 35°C, Acqua 12/7°C.

(4) TER: Total Energy Ratio - circuito freddo 12/7°C, circuito caldo 30/35°C

(5) Livello di potenza sonora calcolato secondo ISO 3744.

(6) Livello di pressione sonora calcolato in campo libero, a 10 metri dall'unità, secondo ISO 3744.

Versione reversibile caldo/freddo (RV)

HA/XL/RV - P4U		252	302	412	432	492	602	702	802	902	1002	1202	1402
Potenza termica (EN14511) ⁽¹⁾	kW	23,9	30,7	36,8	46,2	49,4	62,2	67,9	72,8	94,9	104,9	114,8	139,7
Potenza assorbita (EN14511) ⁽¹⁾	kW	5,8	7,4	8,8	11,2	11,7	13,5	15,2	16,8	21,0	24,1	27,2	30,7
COP (EN14511) ⁽¹⁾	W/W	4,15	4,14	4,20	4,12	4,21	4,62	4,47	4,35	4,52	4,36	4,22	4,55
Classe energetica ⁽²⁾		A+	A+	A+	A+	A+	A++	A++	A++	A++	A++	A+	A++
SCOP ⁽²⁾	kWh/kWh	3,45	3,65	3,68	3,65	3,77	4,11	4,06	3,99	3,96	3,94	3,80	4,03
η _{s,h} ⁽²⁾	%	134,9	142,8	144,0	143,0	147,9	161,5	159,4	156,7	155,2	154,7	148,8	158,2
Potenza frigorifera (EN14511) ⁽³⁾	kW	19,5	24,7	29,7	38,9	42,8	50,4	55,7	60,3	78,1	86,4	94,1	114,3
Potenza assorbita (EN14511) ⁽³⁾	kW	7,2	9,7	11,2	15,4	16,7	19,1	22,0	25,1	26,7	31,5	36,8	39,0
EER (EN14511) ⁽³⁾	W/W	2,72	2,55	2,65	2,54	2,57	2,64	2,53	2,40	2,93	2,74	2,56	2,93
TER (EN14511) ⁽⁴⁾	W/W	9,44	9,43	9,56	9,54	10,41	10,48	10,42	10,43	9,84	9,63	9,46	9,91
Potenza sonora ⁽⁵⁾	dB (A)	70	70	70	70	72	72	72	73	75	76	78	80
Pressione sonora ⁽⁶⁾	dB (A)	38	38	38	38	40	40	40	41	43	44	46	48
HE/XL/RV - P4U		252	302	412	432	492	602	702	802	902	1002	1202	1402
Potenza termica (EN14511) ⁽¹⁾	kW	23,9	30,7	36,9	46,3	49,7	62,0	67,9	72,8	94,7	104,6	113,8	139,4
Potenza assorbita (EN14511) ⁽¹⁾	kW	5,5	7,1	8,5	11,1	11,4	13,2	14,9	16,5	20,4	23,6	26,8	29,8
COP (EN14511) ⁽¹⁾	W/W	4,39	4,29	4,34	4,16	4,35	4,71	4,55	4,40	4,64	4,44	4,25	4,68
Classe energetica ⁽²⁾		A+	A++	A++	A++	A++	A++	A++	A++	A++	A++	A++	A++
SCOP ⁽²⁾	kWh/kWh	3,96	3,93	3,92	3,91	3,98	4,26	4,19	4,10	4,08	4,10	3,92	4,22
η _{s,h} ⁽²⁾	%	155,2	154,3	153,8	153,2	156,2	167,5	164,4	161,1	160,1	160,9	153,7	165,8
Potenza frigorifera (EN14511) ⁽³⁾	kW	19,7	25,4	30,4	39,9	44,1	52,4	57,5	63,4	80,5	90,2	100,5	117,4
Potenza assorbita (EN14511) ⁽³⁾	kW	7,0	9,3	10,9	14,9	16,2	18,3	21,3	24,0	26,6	31,2	35,2	38,6
EER (EN14511) ⁽³⁾	W/W	2,83	2,73	2,78	2,67	2,72	2,87	2,70	2,65	3,03	2,89	2,86	3,04
TER (EN14511) ⁽⁴⁾	W/W	9,44	9,43	9,56	9,54	10,41	10,48	10,42	10,43	9,84	9,63	9,46	9,91
Potenza sonora ⁽⁵⁾	dB (A)	68	68	74	74	76	76	76	77	81	83	84	85
Pressione sonora ⁽⁶⁾	dB (A)	36	36	42	42	44	44	44	45	49	51	52	53
Alimentazione	V/Ph/Hz	400/3+N/50	400/3+N/50	400/3/50	400/3/50	400/3/50	400/3/50	400/3/50	400/3/50	400/3/50	400/3/50	400/3/50	400/3/50
Compressori / Circuiti	n° / n°	2 / 1	2 / 1	2 / 1	2 / 1	2 / 1	2 / 1	2 / 1	2 / 1	2 / 1	2 / 1	2 / 1	2 / 1
Ventilatori	n°	2	2	2	2	2	2	2	2	2	2	2	3
Refrigerante		R410A	R410A	R410A	R410A	R410A	R410A	R410A	R410A	R410A	R410A	R410A	R410A
Carica gas	kg	10,0	10,0	10,0	10,0	14,5	19,0	19,0	19,0	27,0	27,0	27,0	36,0
Potenziale di riscaldamento globale (GWP)		2088	2088	2088	2088	2088	2088	2088	2088	2088	2088	2088	2088
Carica in CO ₂ equivalente	t	20,88	20,88	20,88	20,88	30,27	39,67	39,67	39,67	56,37	56,37	56,37	75,16
Seratoio accumulo	l	100	100	100	100	100	300	300	300	300	300	300	500

HA/XL/RV - P4U		1602	1802	2002	2302	2502	2504	3004	3204	3504	4004	4504	5004 *
Potenza termica (EN14511) ⁽¹⁾	kW	152,4	168,7	183,3	209,6	238,5	228,9	272,9	296,0	327,2	361,2	389,3	452,6
Potenza assorbita (EN14511) ⁽¹⁾	kW	34,0	38,3	43,0	48,3	53,8	55,1	64,0	69,8	78,5	86,9	97,8	111,0
COP (EN14511) ⁽¹⁾	W/W	4,49	4,40	4,27	4,34	4,43	4,16	4,26	4,24	4,17	4,16	3,98	4,08
Classe energetica ⁽²⁾		A++	A++	A++	A++	A++	A+	A+	A++	A++	A++	A++	A++
SCOP ⁽²⁾	kWh/kWh	4,00	4,02	3,94	4,08	4,10	3,76	3,80	3,90	3,92	3,89	3,85	3,85
η _{s,h} ⁽²⁾	%	157,1	157,9	154,4	160,0	160,9	147,2	149,1	152,9	153,6	152,4	151,1	150,8
Potenza frigorifera (EN14511) ⁽³⁾	kW	124,4	139,3	152,2	174,1	187,4	190,3	223,6	245,3	275,7	306,0	353,1	381,9
Potenza assorbita (EN14511) ⁽³⁾	kW	44,4	52,0	59,7	67,0	78,1	73,8	80,1	91,5	106,4	120,5	135,8	155,9
EER (EN14511) ⁽³⁾	W/W	2,80	2,68	2,55	2,60	2,40	2,58	2,79	2,68	2,59	2,54	2,60	2,45
TER (EN14511) ⁽⁴⁾	W/W	9,87	9,99	9,90	9,79	9,74	9,27	9,18	9,60	9,68	9,71	9,62	9,50
Potenza sonora ⁽⁵⁾	dB (A)	81	81	81	83	84	81	83	84	84	84	86	87
Pressione sonora ⁽⁶⁾	dB (A)	49	49	49	51	52	49	51	52	52	52	54	55
HE/XL/RV - P4U		1602	1802	2002	2302	2502	2504	3004	3204	3504	4004	4504	5004 *
Potenza termica (EN14511) ⁽¹⁾	kW	151,8	168,2	182,6	208,9	237,7	228,1	272,9	296,0	327,3	358,7	396,4	454,4
Potenza assorbita (EN14511) ⁽¹⁾	kW	33,2	37,6	42,4	47,8	53,1	54,3	62,3	68,4	77,4	86,1	97,5	110,1
COP (EN14511) ⁽¹⁾	W/W	4,58	4,47	4,30	4,37	4,47	4,20	4,38	4,33	4,23	4,17	4,14	4,13
Classe energetica ⁽²⁾		A++	A++	A++	A++	A++	A++	A++	A++	A++	A++	A++	A++
SCOP ⁽²⁾	kWh/kWh	4,15	4,16	4,03	4,17	4,18	3,85	3,98	4,04	4,06	3,99	3,99	3,96
η _{s,h} ⁽²⁾	%	163,0	163,4	158,2	163,9	164,0	151,1	156,3	158,5	159,2	156,4	156,6	155,3
Potenza frigorifera (EN14511) ⁽³⁾	kW	129,5	146,8	159,2	180,4	202,1	198,5	231,0	259,7	289,4	322,6	368,5	406,9
Potenza assorbita (EN14511) ⁽³⁾	kW	44,1	50,8	58,8	66,2	73,3	72,7	80,5	89,2	105,2	118,2	135,0	151,3
EER (EN14511) ⁽³⁾	W/W	2,94	2,89	2,71	2,73	2,76	2,73	2,87	2,91	2,75	2,73	2,73	2,69
TER (EN14511) ⁽⁴⁾	W/W	9,87	9,99	9,90	9,79	9,74	9,27	9,18	9,60	9,68	9,71	9,62	9,50
Potenza sonora ⁽⁵⁾	dB (A)	84	86	87	90	87	87	87	87	89	89	92	89
Pressione sonora ⁽⁶⁾	dB (A)	52	54	55	58	55	55	55	55	57	57	60	57
Alimentazione	V/Ph/Hz	400/3/50	400/3/50	400/3/50	400/3/50	400/3/50	400/3/50	400/3/50	400/3/50	400/3/50	400/3/50	400/3/50	400/3/50
Compressori / Circuiti	n° / n°	2 / 1	2 / 1	2 / 1	2 / 1	2 / 1	4 / 2	4 / 2	4 / 2	4 / 2	4 / 2	4 / 2	4 / 2
Ventilatori	n°	3	3	3	3	3	4	6	6	6	6	8	8
Refrigerante		R410A	R410A	R410A	R410A	R410A	R410A	R410A	R410A	R410A	R410A	R410A	R410A
Carica gas	kg	36,0	36,0	45,0	45,0	60,0	60,0	72,0	72,0	72,0	90,0	90,0	100,0
Potenziale di riscaldamento globale (GWP)		2088	2088	2088	2088	2088	2088	2088	2088	2088	2088	2088	2088
Carica in CO ₂ equivalente	t	75,16	75,16	93,96	93,96	125,28	125,28	150,33	150,33	150,33	187,92	187,92	208,80
Seratoio accumulo	l	500	500	500	500	500	1000	1000	1000	1000	1000	1000	1000

* Unità disponibili solo per mercato Extra CEE

Le prestazioni sono riferite alle seguenti condizioni:

(1) Riscaldamento: Temp. aria esterna bulbo secco 7°C, bulbo umido 6°C, Acqua 30/35°C.

(2) Clima temperato, bassa temperatura, variabile - Reg EU 811/2013

(3) Raffreddamento: Temperatura aria esterna 35°C, Acqua 12/7°C.

(4) TER: Total Energy Ratio - circuito freddo 12/7°C, circuito caldo 30/35°C

(5) Livello di potenza sonora calcolato secondo ISO 3744.

(6) Livello di pressione sonora calcolato in campo libero, a 10 metri dall'unità, secondo ISO 3744.

Carpenteria

Tutte le unità della serie sono prodotte in lamiera zincata a caldo e verniciata con polveri poliuretatiche in forno a 180°C per assicurare la migliore resistenza agli agenti atmosferici.

La carpenteria è autoportante con pannelli removibili per agevolare l'ispezione e la manutenzione dei componenti interni.

Tutte le viti ed i rivetti per installazione esterna sono in acciaio inossidabile. Il colore della carpenteria è RAL 9018.

Circuito frigorifero

Il circuito frigorifero è realizzato utilizzando componenti di primarie aziende internazionali e secondo la normativa ISO 97/23 riguardante i processi di saldo brasatura.

Il gas refrigerante utilizzato è R410A.

Il circuito frigorifero include: spia del liquido, filtro deidratatore, doppia valvola di espansione (una per il raffreddamento e una per il riscaldamento) con equalizzatore esterno, valvola a 4 vie, valvole unidirezionali, ricevitore di liquido, valvole Schrader per manutenzione e controllo, dispositivo di sicurezza (secondo normativa PED).

Compressore

I compressori utilizzati sono del tipo scroll ad alta efficienza, forniti con un disegno speciale che aumenta l'efficienza del ciclo refrigerante in condizioni di temperatura ambiente molto bassa. Tutte le grandezze utilizzano compressori in configurazione tandem.

I compressori sono tutti forniti con resistenza elettrica e protezione di sovraccarico termico. Sono tutti montati in un vano separato per tenerli divisi dal flusso dell'aria. La resistenza elettrica è sempre alimentata quando il compressore è in stand by. La manutenzione è possibile attraverso il pannello frontale dell'unità che permette di arrivare ai compressori anche quando la macchina è in funzione.

Scambiatore sorgente

Gli scambiatori esterni sono realizzati in tubi di rame ed alette in alluminio. Il dimensionamento dei tubi in rame e delle alette in alluminio è ottimizzato al fine di ottenere eccellenti prestazioni.

I tubi sono mandrinati meccanicamente nelle alette per aumentare il fattore di scambio termico.

La geometria di questi scambiatori consente un basso valore di perdite di carico lato aria e quindi la possibilità di utilizzare ventilatori a basso numero di giri (con conseguente riduzione della rumorosità della macchina). Tutti gli scambiatori sono forniti di serie con trattamento idrofilico delle alette.

Scambiatore utenza

Gli scambiatori lato utenza, del tipo a piastre saldo brasate, sono realizzati in acciaio inossidabile AISI 316.

L'utilizzo di questo tipo di scambiatori riduce enormemente la carica di gas refrigerante dell'unità rispetto ai modelli a fascio tubiero, consentendo inoltre una riduzione delle dimensioni della macchina. Gli scambiatori sono isolati in fabbrica utilizzando materiale a celle chiuse e possono essere equipaggiati di resistenza elettrica antigelo (accessorio).

Ogni scambiatore è protetto da una sonda di temperatura utilizzata come protezione antigelo.

Ventilatore

I ventilatori sono realizzati in alluminio, di tipo assiale con pale a profilo alare.

Sono tutti bilanciati staticamente e dinamicamente e forniti completi di griglia di protezione in aderenza alla normativa EN 60335.

I ventilatori sono installati sull'unità mediante l'interposizione di antivibranti in gomma per ridurre la rumorosità emessa. Tutti i motori elettrici utilizzati nelle versioni LS sono a 6 poli (circa 900 giri/min.).

Nelle versioni XL i ventilatori sono a 8 poli (circa 600 giri/min.).

I motori sono direttamente accoppiati ed equipaggiati di protezione termica integrata. I motori sono tutti con grado di protezione IP 54.

Microprocessore

Tutte le unità standard sono fornite con controllo a microprocessore. Il microprocessore controlla le seguenti funzioni: regolazione della temperatura dell'acqua, protezione antigelo, temporizzazione compressori, sequenza avviamento compressori (nel caso di più compressori presenti), reset allarmi. Il pannello di controllo è provvisto di display ed interfaccia utente. Il microprocessore è impostato per la gestione dello sbrinamento automatico (in caso di funzionamento con condizioni esterne gravose) e per la commutazione estate/inverno (solo per versioni RV).

Il controllo è inoltre in grado di gestire il programma di shock termico anti legionella, integrazione con altre sorgenti termiche (resistenze elettriche, pannelli solari etc), controllo e gestione di una valvola modulante, e della pompa del circuito sanitario. Su richiesta il microprocessore può essere collegato a sistemi BMS di controllo remoti. L'ufficio tecnico è disponibile a studiare, assieme al cliente, differenti soluzioni utilizzando protocolli MODBUS.

Quadro elettrico

Il quadro elettrico è realizzato in aderenza alle normative Europee EN60204. L'accessibilità al quadro elettrico è possibile tramite la rimozione del pannello frontale dell'unità.

In tutte le unità sono installati, di serie, il relè sequenza fasi (solo unità in versione trifase) che disabilita il funzionamento del compressore nel caso in cui la sequenza di alimentazione non sia corretta (i compressori scroll, infatti, non possono funzionare con senso di rotazione contrario).

I seguenti componenti sono inoltre installati di serie: interruttore generale, interruttori magneto termici (a protezione delle pompe e dei ventilatori), fusibili compressore, relè compressore, relè ventilatori, relè pompe (se presenti).

Il quadro è inoltre fornito di morsetti con contatti puliti per la commutazione estate/inverno, l'ON OFF remoto e contatti puliti per allarme generale.

Dispositivi di controllo e protezione

Tutte le unità sono fornite con i seguenti dispositivi di controllo e di protezione: sonda di temperatura ritorno acqua utenza, sonda di temperatura protezione antigelo installata sull'uscita acqua utenza, sonde di temperatura ritorno e mandata acqua calda sanitaria, pressostato alta pressione a riarmo manuale, pressostato bassa pressione a riarmo automatico, protezione termica com-

pressore, protezione termica ventilatore, trasduttore di pressione, flussostato. Tutte le unità in versione HA ed HE sono equipaggiate con sonde di temperatura con funzione di "Risparmio Energetico", fornite separatamente, che possono essere installate nel serbatoio

inertiale dell'impianto per spegnere le pompe di circolazione durante i periodi di stand-by riducendo, in questo modo, il consumo elettrico dell'impianto.

Versioni

Versione P4U

Le unità P4U utilizzano 4 attacchi idraulici e vengono utilizzate nei moderni impianti a 4 tubi. In questi impianti, l'acqua fredda e calda è sempre disponibile (in ogni periodo dell'anno) e presente nello specifico circuito idraulico.

Questi sistemi consentono la produzione simultanea di acqua fredda ed acqua calda utilizzando 4 attacchi idraulici, 2 connessioni sono relative al circuito acqua calda, 2 connessioni sono relative al circuito acqua fredda.

L'impianto così concepito è in grado di riscaldare e, contemporaneamente, se richiesto, di raffreddare, con efficienze energetiche elevatissime. In questa configurazione, tuttavia, le unità sono anche in grado di produrre disgiuntamente acqua calda o acqua fredda, in qualsiasi periodo dell'anno.

Le unità sono fornite con 2 scambiatori, uno dedicato alla produzione dell'acqua utenza fredda ed uno dedicato alla produzione dell'acqua utenza calda.

Le modalità di funzionamento sono:

1. Riscaldamento acqua utenze: L'unità si comporta come una normale pompa di calore aria/acqua in modalità riscaldamento, utilizzando come sorgente lo scambiatore alettato e come utenza lo scambiatore a piastre A.

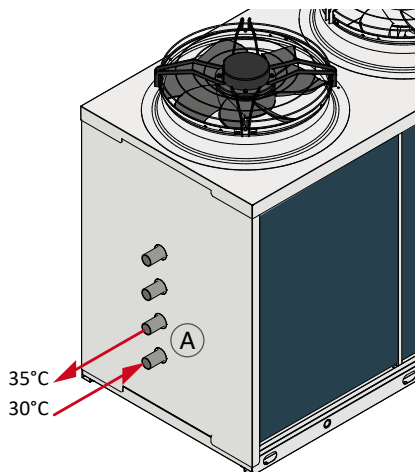
2. Raffreddamento acqua utenze: L'unità si comporta come un normale refrigeratore aria/acqua in modalità raffreddamento, utilizzando come sorgente lo scambiatore alettato e come utenza lo scambiatore a piastre B.

3. Raffreddamento + Riscaldamento acqua utenze: L'unità si comporta come una pompa di calore acqua/acqua, utilizzando come utenza fredda lo scambiatore a piastre B e come utenza calda lo scambiatore a piastre A.

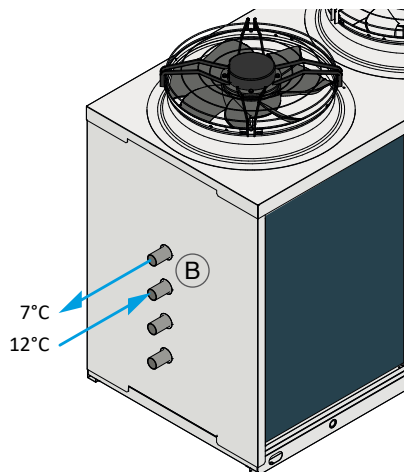
Questa versione non è in grado di produrre acqua calda sanitaria.

Versione P4U

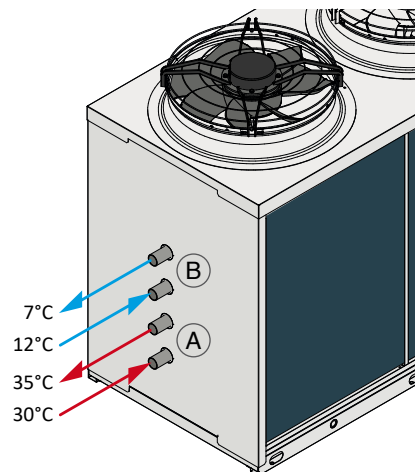
Riscaldamento acqua utenze



Raffreddamento acqua utenze



Raffreddamento + Riscaldamento acqua utenze



Gli schemi riportati hanno scopo puramente illustrativo, per il corretto posizionamento delle tubazioni si prega di fare riferimento al manuale tecnico dell'unità

Versione P4S

Le unità P4S sono state realizzate per rispondere alle esigenze degli impianti a 2+2 tubi (2 tubi lato utenze, 2 tubi lato acqua calda sanitaria) per tutto il periodo dell'anno. Le unità sono fornite con 2 scambiatori, uno dedicato alla produzione dell'acqua utenza fredda e calda ed uno dedicato alla sola produzione dell'acqua calda sanitaria (A.C.S.). La produzione di acqua calda sanitaria ha sempre la priorità.

In modalità invernale l'attivazione della produzione A.C.S. arresta temporaneamente la produzione di acqua calda utenza, che viene ripristinata quando l'accumulo A.C.S. raggiunge il set di temperatura impostato. In modalità estiva l'unità commuterà in raffreddamento (attivando la valvola di inversione ciclo installata nella macchina) e un'eventuale richiesta di acqua calda sanitaria permette, allo stesso tempo, la produzione di acqua fredda. Il sistema, in questa modalità operativa, può produrre contemporaneamente acqua fredda e acqua calda sanitaria. L'acqua calda sanitaria, in modalità estiva, è prodotta mediante un recupero di calore e perciò in modo gratuito. Quando la temperatura misurata dalla sonda A.C.S. raggiunge il set, la pompa A.C.S. viene fermata e viene ripristinato il funzionamento normale in raffreddamento.

Le modalità di funzionamento sono:

1. Riscaldamento acqua utenze: L'unità si comporta come una normale pompa di calore aria/acqua in modalità riscaldamento, utilizzando come sorgente lo scambiatore alettato e come utenza lo scambiatore a piastre A.

2. Raffreddamento acqua utenze: L'unità si comporta come un normale refrigeratore aria/acqua in modalità raffreddamento, utilizzando come sorgente lo scambiatore alettato e come utenza lo scambiatore a piastre A.

3. Produzione acqua calda sanitaria (A.C.S.): L'unità si comporta come una normale pompa di calore aria/acqua in modalità riscaldamento, utilizzando come sorgente lo scambiatore alettato e come utenza lo scambiatore a piastre B (un apposito scambiatore A.C.S. che opera con un set point più elevato).

4. Raffreddamento acqua utenze + Riscaldamento A.C.S.: L'unità si comporta come una pompa di calore acqua/acqua, utilizzando come sorgente (o utenza fredda) lo scambiatore a piastre A e come A.C.S. lo scambiatore a piastre B.

Versione SA

Versione con efficienza standard, secondo normativa vigente. Unità equipaggiata con ventilatori AC.

Versione SE

Versione con efficienza standard, secondo normativa vigente. Unità equipaggiata con ventilatori EC.

Versione HA

Versione ad alta efficienza, secondo normativa vigente. Unità equipaggiata con ventilatori AC.

Versione HE

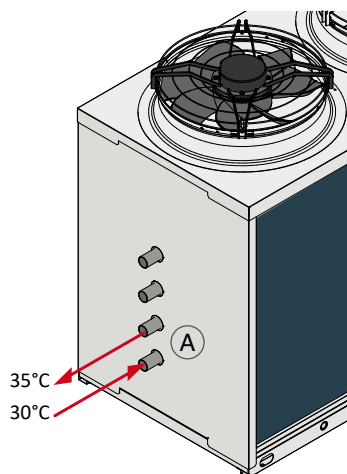
Versione ad alta efficienza, secondo normativa vigente. Unità equipaggiata con ventilatori EC.

Versione LS

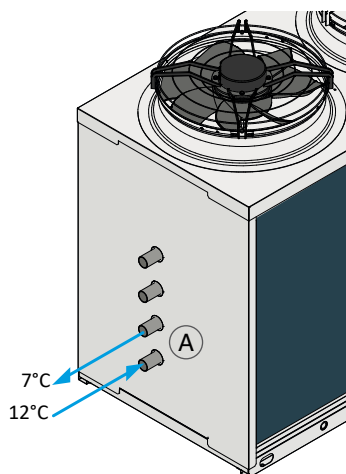
Versione silenziata; fornita completa di isolamento acustico dell'unità con cuffie per il compressore e materiale isolante ad alta densità e l'interposizione di uno strato bituminoso.

Versione P4S

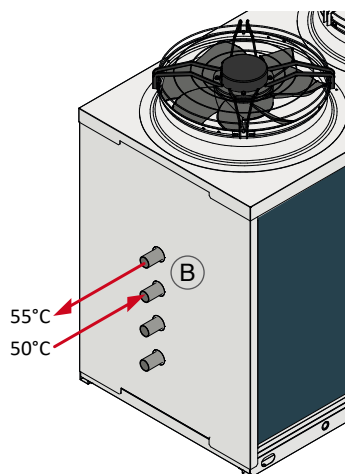
Riscaldamento acqua utenze



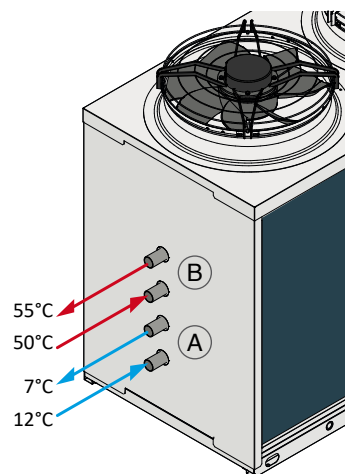
Raffreddamento acqua utenze



Produzione acqua calda sanitaria (A.C.S.)



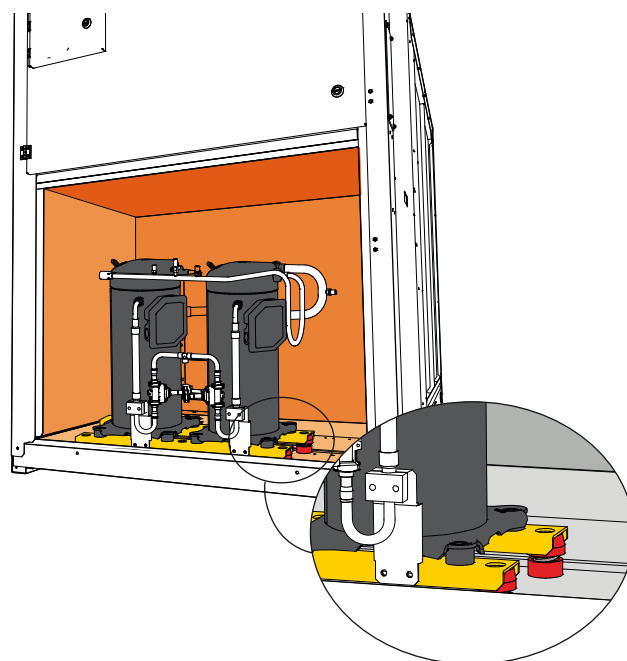
Raffreddamento acqua utenze + Riscaldamento A.C.S.



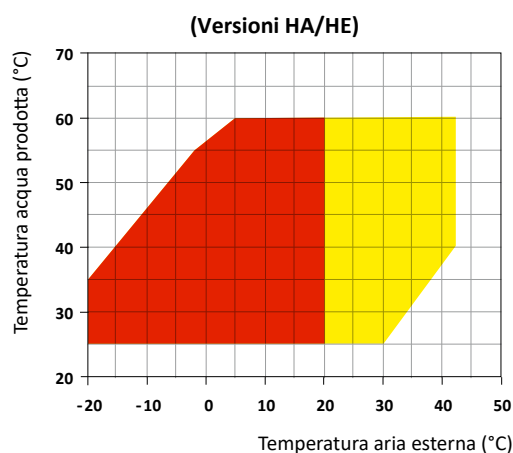
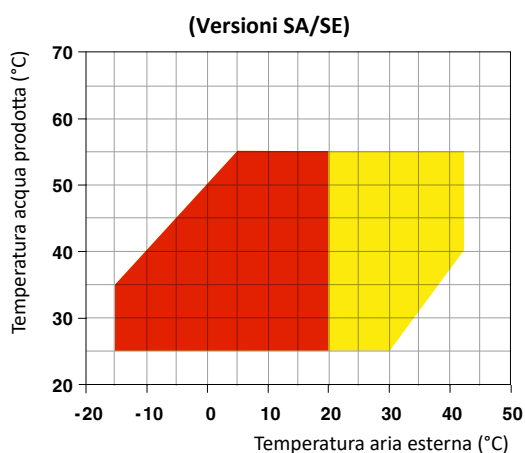
Gli schemi riportati hanno scopo puramente illustrativo, per il corretto posizionamento delle tubazioni si prega di fare riferimento al manuale tecnico dell'unità

Versione supersilenziata XL

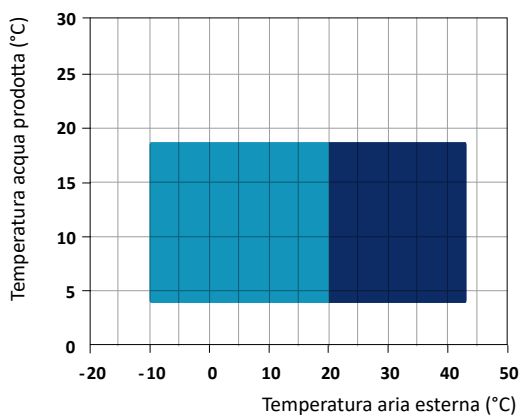
Tutte le unità in versione supersilenziata XL sono fornite equipaggiate di uno speciale sistema di smorzamento delle vibrazioni costituito da un basamento flottante poggiato sopra il telaio portante dell'unità, tramite interposizione di molle in acciaio ad elevato potere smorzante. In tale basamento flottante vengono alloggiati i compressori a loro volta fissati tramite supporti antivibranti in gomma. Il basamento flottante inoltre è severamente isolato acusticamente tramite materassino fonoassorbente ad alta densità 25 kg/m³, spessore 30 mm. Tale dispositivo realizza quindi un doppio sistema di smorzamento vibro/acustico in cascata. Su tutte le tubazioni frigorifere collegate ai compressori sono installati ulteriori smorzatori di vibrazioni tipo "anaconda". Lo stesso accorgimento viene realizzato nelle tubazioni idrauliche tramite l'ausilio di apposite tubazioni flessibili. Questo sistema consente una riduzione della rumorosità della macchina di circa 6-8 dB(A) rispetto alle unità in configurazione standard.



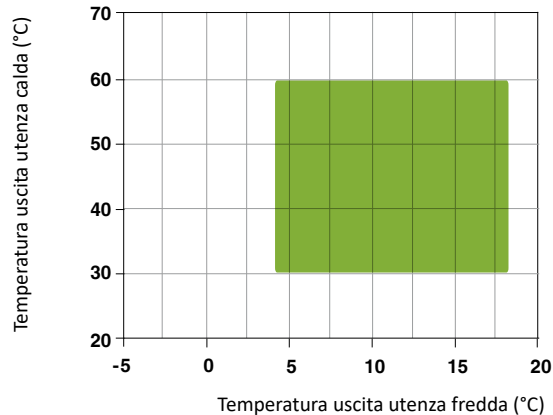
Limiti di funzionamento modalità riscaldamento



Limiti di funzionamento modalità raffreddamento



Limiti di funzionamento modalità combinata

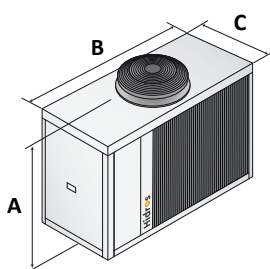


- Riscaldamento
- Riscaldamento con regolatore di giri (DCCF)
- Raffreddamento con regolatore di giri (DCCF)

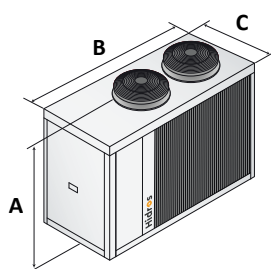
- Raffreddamento standard
- Modalità combinata

LHA SA-SE/HH-RV	LHA HA-HE/HH-RV	P4S/P4U	242	252	292	302	402	412	432	492	592	602	702	802
Flussostato utenze			●	●	●	●	●	●	●	●	●	●	●	●
Tecnologia "Floating frame" - Versione LS			-	-	-	-	-	-	-	-	-	-	-	-
Tecnologia "Floating frame" - Versione XL			●	●	●	●	●	●	●	●	●	●	●	●
Ventilatori EC - Versione SA	VECE		-	-	-	-	-	-	-	-	-	-	-	-
Ventilatori EC - Versione SE	VECE		●	●	●	●	●	●	●	●	●	●	●	●
Ventilatori EC - Versione HA	VECE		-	-	-	-	-	-	-	-	-	-	-	-
Ventilatori EC - Versione HE	VECE		●	●	●	●	●	●	●	●	●	●	●	●
Bacinella raccolta condensa con resistenza antigelo	BRCA		○	○	○	○	○	○	○	○	○	○	○	○
Regolazione dei ventilatori a taglio di fase	DCCF		●	●	●	●	●	●	●	●	●	●	●	●
Kit antigelo per unità a 4 tubi	RAEV4		○	○	○	○	○	○	○	○	○	○	○	○
Soft starter elettronico	DSSE		○	○	○	○	○	○	○	○	○	○	○	○
Scheda interfaccia seriale RS485	INSE		●	●	●	●	●	●	●	●	●	●	●	●
Antivibranti in gomma	KAVG		○	○	○	○	○	○	○	○	○	○	○	○
Pannello comandi remoto	PCRL		○	○	○	○	○	○	○	○	○	○	○	○
Valvola termostatica elettronica	VTEE		○	○	○	○	○	○	○	○	○	○	○	○
Sistema di gestione in cascata via RS485	SGRS		○	○	○	○	○	○	○	○	○	○	○	○
Kit idraulico con serbatoio e una pompa di circolazione	A1ZZU		○	○	○	○	○	○	○	○	○	○	○	○
Kit idraulico con serbatoio e due pompe di circolazione	A2ZZU		○	○	○	○	○	○	○	○	○	○	○	○
Kit idraulico con una pompa di circolazione senza serbatoio	A1NTU		○	○	○	○	○	○	○	○	○	○	○	○
Kit idraulico con due pompe di circolazione senza serbatoio	A2NTU		○	○	○	○	○	○	○	○	○	○	○	○
Kit idraulico 1 pompa circuito recupero	A1NTR		○	○	○	○	○	○	○	○	○	○	○	○
Kit idraulico 2 pompe circuito recupero	A2NTR		○	○	○	○	○	○	○	○	○	○	○	○

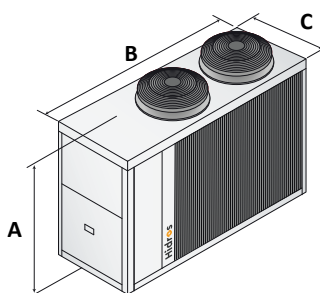
● Standard ○ Optional - Non disponibile



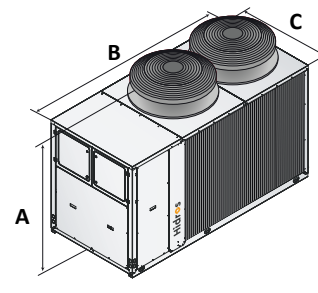
SA/SE 242 - 292
HA/HE 242 - 292



SA/SE 402
HA/HE XL 252 - 302



SA/SE 432 - 492 - 592
HA/HE 412 - 432 - 492

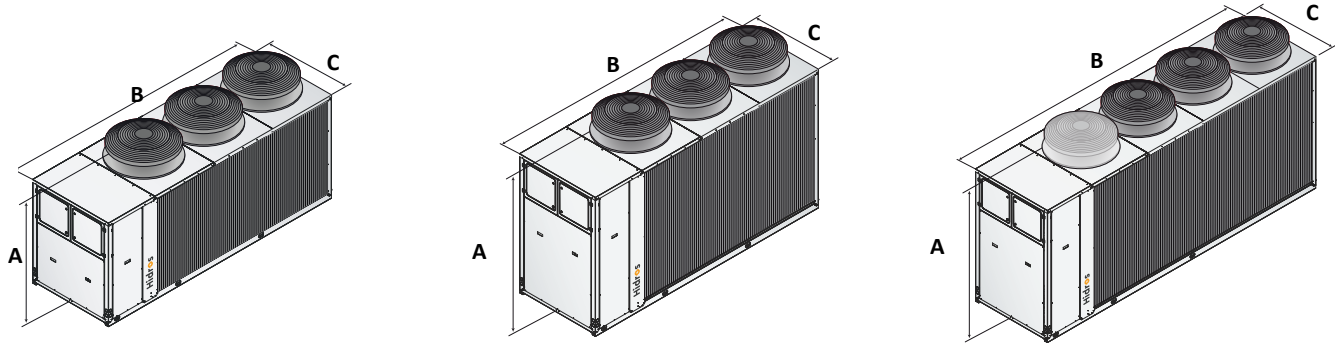


SA/SE 702 - 802 - 902
HA/HE 602 - 702 - 802 - 902
1002 - 1202

		242/252	292/302	402	412	432	492	592	602	702	802
A (mm)	SA-SE/LS	1500	1500	1500	--	1690	1690	1690	--	1880	1880
B (mm)	SA-SE/LS	1915	1915	1915	--	2400	2400	2400	--	2905	2905
C (mm)	SA-SE/LS	875	875	875	--	1150	1150	1150	--	1150	1150
kg	SA-SE/LS	550	550	560	--	670	700	760	--	880	890
A (mm)	HA-HE/LS	1500	1500	--	1690	1690	1690	--	1880	1880	1880
B (mm)	HA-HE/LS	1915	1915	--	2400	2400	2400	--	2905	2905	2905
C (mm)	HA-HE/LS	875	875	--	1150	1150	1150	--	1150	1150	1150
kg	HA-HE/LS	560	560	--	670	690	720	--	1060	1060	1070
A (mm)	HA-HE/XL	1500	1500	--	1690	1690	1690	--	1880	1880	1880
B (mm)	HA-HE/XL	1915	1915	--	2400	2400	2400	--	2905	2905	2905
C (mm)	HA-HE/XL	875	875	--	1150	1150	1150	--	1150	1150	1150
kg	HA-HE/XL	570	570	--	680	710	740	--	1080	1080	1090

LHA SA-SE/HH-RV LHA HA-HE/HH-RV	P4S/P4U	902	1002	1202	1402	1602	1802	2002	2302
Flussostato utenze		●	●	●	●	●	●	●	●
Tecnologia "Floating frame" - Versione LS		-	-	-	-	-	-	-	-
Tecnologia "Floating frame" - Versione XL		●	●	●	●	●	●	●	●
Ventilatori EC - Versione SA	VECE	-	-	-	-	-	-	-	-
Ventilatori EC - Versione SE	VECE	●	●	●	●	●	●	●	●
Ventilatori EC - Versione HA	VECE	-	-	-	-	-	-	-	-
Ventilatori EC - Versione HE	VECE	●	●	●	●	●	●	●	●
Bacinella raccolta condensa con resistenza antigelo	BRCA	○	○	○	○	○	○	○	○
Regolazione dei ventilatori a taglio di fase	DCCF	●	●	●	●	●	●	●	●
Kit antigelo per unità a 4 tubi	RAEV4	○	○	○	○	○	○	○	○
Soft starter elettronico	DSSE	○	○	○	○	○	○	○	○
Scheda interfaccia seriale RS485	INSE	●	●	●	●	●	●	●	●
Antivibranti in gomma	KAVG	○	○	○	○	○	○	○	○
Pannello comandi remoto	PCRL	○	○	○	○	○	○	○	○
Valvola termostatica elettronica	VTEE	○	○	○	○	○	○	○	○
Sistema di gestione in cascata via RS485	SGRS	○	○	○	○	○	○	○	○
Kit idraulico con serbatoio e una pompa di circolazione	A1ZZU	○	○	○	○	○	○	○	○
Kit idraulico con serbatoio e due pompe di circolazione	A2ZZU	○	○	○	○	○	○	○	○
Kit idraulico con una pompa di circolazione senza serbatoio	A1NTU	○	○	○	○	○	○	○	○
Kit idraulico con due pompe di circolazione senza serbatoio	A2NTU	○	○	○	○	○	○	○	○
Kit idraulico 1 pompa circuito recupero	A1NTR	○	○	○	○	○	○	○	○
Kit idraulico 2 pompe circuito recupero	A2NTR	○	○	○	○	○	○	○	○

● Standard ○ Optional - Non disponibile



SA/SE 1002 - 1202 - 1402 - 1602
HA/HE 1402 - 1602 - 1802 - 2002

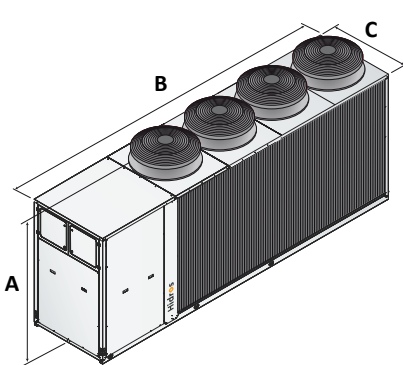
SA/SE 1802 - 2002
HA/HE 2302 - 2502

SA/SE 2302 - 2502

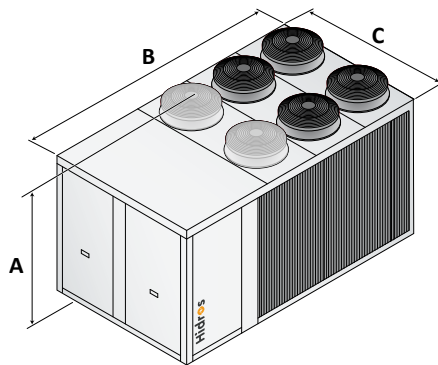
		902	1002	1202	1402	1602	1802	2002	2302
A (mm)	SA-SE/LS	1880	1880	1880	1880	1880	2270	2270	2310
B (mm)	SA-SE/LS	2905	3905	3905	3905	3905	3905	3905	4505
C (mm)	SA-SE/LS	1150	1150	1150	1150	1150	1150	1150	1150
kg	SA-SE/LS	910	1190	1270	1320	1360	1690	1710	1990
A (mm)	HA-HE/LS	1880	1880	1880	1880	1880	1880	1880	2280
B (mm)	HA-HE/LS	2905	2905	2905	3965	3965	3965	3965	3905
C (mm)	HA-HE/LS	1150	1150	1150	1150	1150	1150	1150	1150
kg	HA-HE/LS	1120	1160	1240	1560	1580	1600	1620	1790
A (mm)	HA-HE/XL	1880	1880	1880	1880	1880	1880	1880	2280
B (mm)	HA-HE/XL	2905	2905	2905	3905	3905	3905	3905	3905
C (mm)	HA-HE/XL	1150	1150	1150	1150	1150	1150	1150	1150
kg	HA-HE/XL	1140	1180	1260	1590	1610	1630	1650	1820

LHA SA-SE/HH-RV	LHA HA-HE/HH-RV	P4S/P4U	2502	2504	3004	3204	3504	4004	4504	5004
Flussostato utenze			●	●	●	●	●	●	●	●
Tecnologia "Floating frame" - Versione LS			-	-	-	-	-	-	-	-
Tecnologia "Floating frame" - Versione XL			●	●	●	●	●	●	●	●
Ventilatori EC - Versione SA		VECE	-	-	-	-	-	-	-	-
Ventilatori EC - Versione SE		VECE	●	●	●	●	●	●	●	●
Ventilatori EC - Versione HA		VECE	-	-	-	-	-	-	-	-
Ventilatori EC - Versione HE		VECE	●	●	●	●	●	●	●	●
Bacinella raccolta condensa con resistenza antigelo		BRCA	○	○	○	○	○	○	○	○
Regolazione dei ventilatori a taglio di fase		DCCF	●	●	●	●	●	●	●	●
Kit antigelo per unità a 4 tubi		RAEV4	○	○	○	○	○	○	○	○
Soft starter elettronico		DSSE	○	○	○	○	○	○	○	○
Scheda interfaccia seriale RS485		INSE	●	●	●	●	●	●	●	●
Antivibranti in gomma		KAVG	○	○	○	○	○	○	○	○
Pannello comandi remoto		PCRL	○	○	○	○	○	○	○	○
Valvola termostatica elettronica		VTEE	○	○	○	○	○	○	○	○
Sistema di gestione in cascata via RS485		SGRS	○	○	○	○	○	○	○	○
Kit idraulico con serbatoio e una pompa di circolazione		A1ZZU	○	○	○	○	○	○	○	○
Kit idraulico con serbatoio e due pompe di circolazione		A2ZZU	○	○	○	○	○	○	○	○
Kit idraulico con una pompa di circolazione senza serbatoio		A1NTU	○	○	○	○	○	○	○	○
Kit idraulico con due pompe di circolazione senza serbatoio		A2NTU	○	○	○	○	○	○	○	○
Kit idraulico 1 pompa circuito recupero		A1NTR	○	○	○	○	○	○	○	○
Kit idraulico 2 pompe circuito recupero		A2NTR	○	○	○	○	○	○	○	○

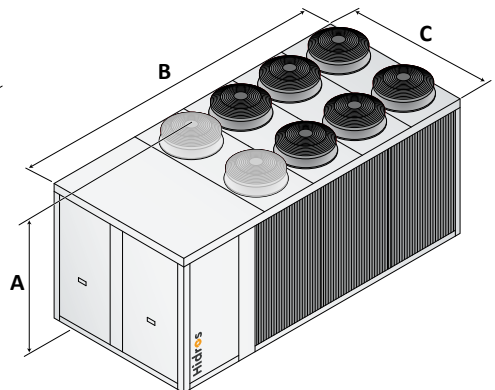
● Standard ○ Optional - Non disponibile



SA/SE 2504 - 3004 - 3204



SA/SE 3504 - 4004
HA/HE 2504 - 3004 - 3204 - 3504



SA/SE 4504 - 5004
HA/HE 4004 - 4504 - 5004

		2502	2504	3004	3204	3504	4004	4504	5004
A (mm)	SA-SE/LS	2310	2310	2310	2310	2350	2350	2380	2380
B (mm)	SA-SE/LS	4505	5300	5300	5300	4205	4205	5250	5250
C (mm)	SA-SE/LS	1150	1150	1150	1150	2210	2210	2210	2210
kg	SA-SE/LS	2040	2500	2540	2620	3220	3270	3600	3700
A (mm)	HA-HE/LS	2280	2350	2350	2350	2350	2380	2380	2380
B (mm)	HA-HE/LS	3905	4205	4205	4205	4205	4805	5250	5250
C (mm)	HA-HE/LS	1150	2210	2210	2210	2210	2210	2210	2210
kg	HA-HE/LS	1820	3170	3220	3270	3320	3660	3720	3780
A (mm)	HA-HE/XL	2280	2350	2350	2350	2350	2380	2380	2380
B (mm)	HA-HE/XL	3905	4205	4205	4205	4205	4805	5250	5250
C (mm)	HA-HE/XL	1150	2210	2210	2210	2210	2210	2210	2210
kg	HA-HE/XL	1850	3220	3270	3320	3370	3710	3770	3830